


# PRODUKTOVÁ ŘADA LEVINA

 60 - 100 kg

 103 - 194 mm

 75 - 150 mm



**TENTE**

BETTER MOBILITY. BETTER LIFE.

# LEVINA

Kompletní výběr přizpůsobitelných produktových řešení.



**Vidlice**  
STRÁNKY: 4-7



**Kola**  
STRÁNKY: 8-11



**UCHYCNÍ**  
STRÁNKY: 12-23

# LEVINA SMART

Varianty s optimální manévrovatelností a různými brzdícími systémy pro použití na pohyblivých chodnicích.



**SMART VERZE**  
STRÁNKY: 24-27

## LEPŠÍ MOBILITA V PRVOTŘÍDNÍ KVALITĚ

TENTE věří v chytré řešení mobility, která zdatelně zkvalitňuje životy lidí a jejich pracovní prostředí. TENTE řešení zvyšují produktivitu, zajišťují bezpečnost a odkrývají nové obzory ve věcech designu a odolnosti stejně jako šetrnosti k životnímu prostředí. Přední výrobci a firmy z různých průmyslových odvětví se spoléhají na tyto faktory a naši vysokou kvalitu produktů.

Na následujících stránkách najdete technické informace o naší produktové řadě Anika. Také Vám představíme hodnotu, kterou toto řešení pohyblivosti nabízí Vaší organizaci. Funkce obsahují:

### Tichý chod

Verze měkkých kol pro tiché pracovní prostředí.

### Omyvatelnost

Kola jsou snadně a rychle omyvatelná.

### Barevná variabilita

Barvy mohou být sladěny s designu produktu.



# VIDLICE



## FUNKCE



### Jedinečný tvar

Patentovaný design vidlice s integrovaným krytem závitů.



### Ergonomický pedál

Snadně přístupný pedál pro manuální zabrzdění kola.



### Nerozbitná konstrukce

Extrémně vysoké tlumení nárazů.



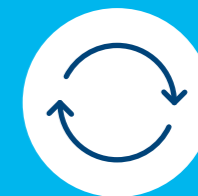
### Mechanismus optimalizovaného řízení

Směrová brzda pro zlepšení řízení okolo překážek, stejně jako v přímém směru na velké vzdálenosti.



### Zabezpečené stání

Totální brzda k pro současné zabrzdění kola a otočné vidlice.



### Snadná ovladatelnost

Dvojitě kuličkové ložisko v otočné hlavě.



### Barevná variabilita

Barvy mohou být sladěny s designem produktu. Prosím kontaktujte nás pro Vaši barvu.

Standardní barvy:

● RAL 9011 ● RAL 7001  
● RAL 9002



### Uživatelsky přívětivé barevné označení

Zelený brzdový pedál pro směrovou aretaci a červený brzdový pedál pro totální aretaci. Barvy pedálu brzdy:

● RAL 3000 ● RAL 6032  
● RAL 9011 ● RAL 7001  
● RAL 9002



### Omyvatelnost

Kola jsou snadno a rychle omyvatelná.

# VIDLICE

Vidlice jsou vyrobeny z vyztuženého polyamidu plněného sklem. Obrovskou výhodou je extrémně vysoká absorpce nárazů. Konstrukce s nízkou údržbou s integrovanými kryty závitů pomáhá vyhnout se překážkám. Dostupná je i elektricky vodivá verze.

Materiály jsou testovány ve vlastní laboratoři pro splnění evropských norem. K dosažení souladu se směrnicí RoHS a nařízením Evropské unie reach se používají materiály, které nejsou nebezpečné. Neobsahují polycyklické aromatické uhlovodíky nebo chrom (VI). Všechny komponenty jsou odolné vůči mnoha čisticím prostředkům a chemickým látkám.

## Standardní kolečka



i	Typ pouzdra	Otočné kolečko	Otočné kolečko	Otočné kolečko s brzda kola	Otočné kolečko se směrovým zámekem	Otočné kolečko s celkový zámek
	Popis produktu	5220	5370	5225	5371	5377
	Materiál	Vyztužený polyamid plněný sklem	Vyztužený polyamid plněný sklem	Vyztužený polyamid plněný sklem	Vyztužený polyamid plněný sklem	Vyztužený polyamid plněný sklem
	Otočné ložisko	Hladké ložisko	Kuličkové ložisko se dvěma dráhami	Hladké ložisko	Kuličkové ložisko se dvěma dráhami	Kuličkové ložisko se dvěma dráhami
	Omyvatelný	-	-	-	-	-
Otočné rušení	Kolo Ø 75 mm	129 mm	-	146 mm	-	-
	Kolo Ø 100 mm	-	172 mm	-	196 mm	196 mm
	Kolo Ø 125 mm	-	201 mm	-	201 mm	201 mm
	Kolo Ø 150 mm	-	226 mm	-	240 mm	240 mm

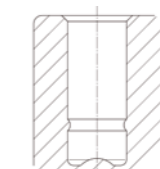
Položky s tímto znakem "-" nejsou k dispozici v našem standardním sortimentu. Kontaktujte nás prosím.

## Omyvatelná kolečka

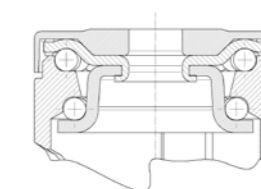


i	Typ pouzdra	Otočné kolečko	Otočné kolečko se směrovým zámekem	Otočné kolečko s celkový zámek
	Popis produktu	5380	5381	5387
	Materiál	Vyztužený polyamid plněný sklem	Vyztužený polyamid plněný sklem	Vyztužený polyamid plněný sklem
	Otočné ložisko	Kuličkové ložisko se dvěma dráhami, nerez	Kuličkové ložisko se dvěma dráhami, nerez	Kuličkové ložisko se dvěma dráhami, nerez
	Omyvatelné*	●	●	●
Otočné rušení	Kolo Ø 75 mm	-	-	-
	Kolo Ø 100 mm	172 mm	196 mm	196 mm
	Kolo Ø 125 mm	201 mm	201 mm	201 mm
	Kolo Ø 150 mm	226 mm	240 mm	240 mm

### Otočná ložiska



Kluzné ložisko pro uchycení čepem.



Kuličkové ložisko se dvěma dráhami pro nejlepší manévrovatelnost.

Položky s tímto znakem "●" jsou k dispozici. Položky s tímto znakem "-" nejsou k dispozici v našem standardním sortimentu. Kontaktujte nás prosím. \* Omyvatelné provedení s kovovými součástmi z nerezové oceli.

# KOLA



## FUNKCE



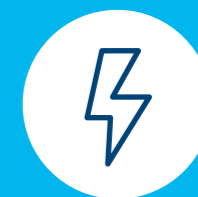
### Tichý chod

Verze měkkých kol pro tiché pracovní prostředí.



### Aretace kola

Brzda kola s pedálem pro ruční aktivaci, která zabraňuje nechtěným pohybům.



### Certifikovaná vodivost

Vodivá verze pro ochranu uživatele a elektronických zařízení od elektrostatických výbojů.



### Neznačující

Kola se sníženým opotřebením a nízkými požadavky na čištění.



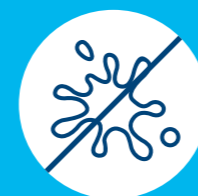
### Nízko údržbová kola

Ochrana středu pro nepřerušovaný provoz s minimálním čištěním.



### Ochranné těsnění

Kola s utěsněnými ložisky pro ochranu proti vodě a špíně.



### Nebarvící běhoun

Běhoun nezanechává stopy na povrchu i při dlouhodobém používání. Povrch může být dřevěná podlaha nebo dlažba.



### Sladění barev

Barvy mohou být sladěny s designem produktu. Prosím kontaktujte nás pro Vaši barvu. Standardní barvy:

● RAL 9011 ● RAL 7001  
● RAL 9002



### Vyhovující normy

Používáno v komerčních kuchyních (DIN 18867 část 8) a v potravinářském průmyslu (schválení Lerpac).

# KOLA

Charakteristika kola závisí na materiálu a ložisku. Tyto kola vyžadují minimální čištění a nezanechávají žádné stopy nebo skvrny na podlaze, i po dlouhé době stání. Mohou být použita pro různé povrchy od neošetřeného dřeva po přírodní kámen.



**Supratech**  
Extrémně univerzální s hladkým termoplastickým gumovým běhounem.



**Puretech**  
Robustní standard s gumovým běhounem pro všestranné použití. Verze soft wheel pro tichý chod, ideální pro tiché pracovní prostředí.



**Maxtech**  
Ideální pro funkční design, vstříkovaný polyuretan. Tvrdé, pevné kolo pro dlouhodobé použití.



**Certifikovaná vodivost**  
Vodivá verze k dispozici pro ochranu uživatelů a elektrických zařízení před elektrostatickým výbojem.

## Technické údaje a dostupnost



i		Supratech	Preciznost supratech	Puretech	Maxtech	Maxtech vodivý
Popis	Název produktu					
	Popis produktu	PJO	PJP, PJC	PIP	UAP, UAC	XSP, XSC
	Materiál běhounu	Termoplastická pryž	Termoplastická pryž	Gumové	Vstříkovaný polyuretan	Vstříkovaný polyuretan
	Tvrdość běhounu	Shore A 87	Shore A 87	Shore A 75	Shore D 40	Shore D 40
	Materiál karoserie kola	Polypropylen	Polypropylen	Polypropylen	Polyamid	Polyamid
	Teplotní rozsah	-10 °C / +40 °C	-10 °C / +40 °C	-10 °C / +40 °C	-10 °C / +40 °C	-10 °C / +40 °C
	Šířka běhounu / kolové diameter v mm	25 mm / E 75 32 mm / Ø 100-150	25 mm / E 75 32 mm / Ø 100-150	32 mm / Ø 100-125	32 mm / Ø 100-150	32 mm / Ø 100-150
	Elektrické vodivé (<104 OHM)	-	-	-	-	●
	Omyvatelné*	-	Volitelné	-	-	Volitelné
	Chránič závitu	-	●	●	●	●
Typ ložiska	Hladké ložisko	●	-	-	-	-
	Válečkové ložisko	-	-	-	-	-
	Kuželové kuličkové ložisko	-	-	-	-	-
	Přesné kuličkové ložisko	-	● Volitelné: Nerez	●	●	● Volitelné: Nerez
Nosnost	Kolo Ø 75 mm	75 kg	75 kg	-	-	-
	Kolo Ø 100 mm	80 kg	100 kg	60 kg	100 kg	100 kg
	Kolo Ø 125 mm	100 kg	100 kg	80 kg	100 kg	100 kg
	Kolo Ø 150 mm	100 kg	100 kg	-	100 kg	100 kg

Položky s tímto znakem "●" jsou k dispozici. Položky s tímto znakem "-" nejsou k dispozici v našem standardním sortimentu. Kontaktujte nás prosím. Uvedená nosnost je platná pouze pro produktovou řadu Levina. Nosnost jednoho kola bez krytu se může lišit.  
\* Omyvatelná kolečka mají přesné kuličkové ložisko z nerezové oceli.



**Nosnost**  
Nosnost závisí na vidlici a kole. Byl testován a splňuje požadavky podle EN 12530 při rychlosti 3 km/h. Při použití čtyř koleček můžete vypočítat potřebnou nosnost následujícím způsobem: Součet hmotnosti aplikace plus dodatečné zatížení dělené třemi kolečky.

$$\frac{\text{Hmotnost aplikace + zatížení}}{3} = \text{Nosnost jednoho kolečka}$$

# UCHYCENÍ

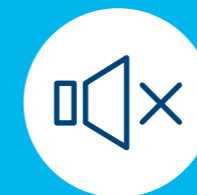


## FUNKCE



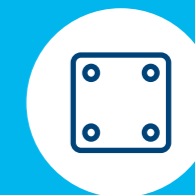
### Rychlá montáž

Rychlejší montáž díky uchycení čepem.



### Tichý chod

Odhlučněné uchycení pro tiché pracovní prostředí.



### Různé možnosti uchycení

Široký rozsah uchycení v různých velikostech.

# UCHYCENÍ NA PLOTÝNKY

Bezpečné uchycení čtyřmi šrouby. Pro dlouhodobé použití jsou všechny plotýnky produktové řady Levina navrženy s vysoce kvalitním zinkováním nebo nerezovou ocelí.



## Technické údaje a dostupnost

i	Popis	Typ uchycení	Plotýnka	Plotýnka	Plotýnka
		Popis produktu	P50	P51	P52
		Velikost plotýnky	77 x 67 mm	95 x 70 mm	95 x 70 mm
		Středy otvorů pro plotýnku	61,5/56 x 51,5/46,5 mm	75 x 50 mm	52/44,45 x 76/72 mm
		Otvor plotýnky Ø	8,5 mm	11 mm	11 mm
		Celková výška	Kolo Ø 75 mm	-	-
Kolo Ø 100 mm	137 mm		141 mm	141 mm	
Kolo Ø 125 mm	161 mm		165 mm	165 mm	
Kolo Ø 150 mm	190 mm		194 mm	194 mm	

Položky s tímto znakem "-" nejsou k dispozici v našem standardním sortimentu. Kontaktujte nás prosím.

# UCHYCENÍ S NARÁŽECÍ PLOTNOU

Pro kola s dírou pro čep. Jsou dostupné plotny různých uchycení a rozměrů.



## Technické údaje a dostupnost

i	Popis	Typ uchycení	Slepý otvor	Čep s deskou	Čep s deskou	Čep s deskou	Čep s deskou
		Popis produktu	L51-10	P41	P41	P40	P41
		Velikost plotýnky	-	38 x 38 mm	42 x 42 mm	60 x 60 mm	65 x 65 mm
		Středy otvorů pro plotýnky	-	27 x 27 mm	32 x 32 mm	48/38 x 48/38 mm	47/42 x 47/42 mm
		Otvor plotýnky Ø	-	5,1 mm	5,1 mm	6,3 mm	6,3 mm
		Slepý otvor Ø	10 mm	-	-	-	-
Celková výška	Kompatibilní se slepým otvorem Ø	-	10 mm	10 mm	10 mm	10 mm	
	Kolo Ø 75 mm	103 mm	113 mm	115 mm	116,5 mm	115 mm	
	Kolo Ø 100 mm	-	-	-	-	-	
	Kolo Ø 125 mm	-	-	-	-	-	
	Kolo Ø 150 mm	-	-	-	-	-	

Položky s tímto znakem "-" nejsou k dispozici v našem standardním sortimentu. Kontaktujte nás prosím.



# UCHYCENÍ NA ŠROUB

Otvor pro šroub nabízí možnost připevnění kola k aplikaci standardním šroubem M10 nebo M12. Mohou být použity šrouby různých délek



## Technické údaje a dostupnost

i	Typ uchycení	Otvor šroubu	Otvor šroubu
	Popis produktu	P30	P30
	Ostrov boltových děr	11 mm	13 mm
Celková výška	Kolo Ø 75 mm	-	-
	Kolo Ø 100 mm	137 mm	137 mm
	Kolo Ø 125 mm	161 mm	161 mm
	Kolo Ø 150 mm	190 mm	190 mm

Položky s tímto znakem "-" nejsou k dispozici v našem standardním sortimentu. Kontaktujte nás prosím.

# UCHYCENÍ PRO ŠROUB NA ZASOUVÁNÍ

Pro všechna kolečka se slepou dírou jsou k dispozici zásuvné šrouby.



## Technické údaje a dostupnost

i	Typ uchycení	Slepý otvor	Závitový čep	Závitový čep	Závitový čep
	Popis produktu	L51-10	S70	S70	S70
	Rozměry závitových čepů	-	M8 x 15 mm	M10 x 10 mm M10 x 15 mm M10 x 25 mm M10 x 35 mm M10 x 50 mm	M10 x 78 mm
	Slepý otvor Ø	10 mm	-	-	-
Popis	Kompatibilní se slepým otvorem Ø	-	10 mm	10 mm	10 mm
	Celková výška	Kolo Ø 75 mm	103 mm	109 mm	109 mm
Kolo Ø 100 mm		-	-	-	-
Kolo Ø 125 mm		-	-	-	-
Kolo Ø 150 mm		-	-	-	-

Položky s tímto znakem "-" nejsou k dispozici v našem standardním sortimentu. Kontaktujte nás prosím.

# UCHYCENÍ PEVNÝM ČEPEM

Tyto typy uchycení jsou velmi rychlé k montáži. Mohou být připevněny do trubky například šroubem nebo závitovým kolíkem.



## Technické údaje a dostupnost

i	Typ uchycení	Pevný čep	Pevný čep	Pevný čep
	Popis produktu	R05	R05	R05
	Závit pro fixační šroub	M6	M8	M8
	Poloha závitu zespodu	30 mm	19 mm	19 mm
	Průměr Pevného čepu	18 mm	22 mm	28 mm
	Délka pevné představce	62 mm	45 mm	45 mm
Pops	Kolo Ø 75 mm	-	-	-
	Kolo Ø 100 mm	137 mm	137 mm	137 mm
	Kolo Ø 125 mm	161 mm	161 mm	161 mm
	Kolo Ø 150 mm	190 mm	190 mm	190 mm

Položky s tímto znakem "i" nejsou k dispozici v našem standardním sortimentu. Kontaktujte nás prosím.

# REDUKCE

Pro snadnou a pevnou montáž pod různé aplikace, toto uchycení čepu může být použito s různými redukcemi.



## Technické údaje a dostupnost

i	Typ trubky	Kulatá	Kulatá	Čtvercová	Čtvercová	Čtvercová
	Popis produktu	R08	R08	R48	R48	R48
	Kompatibilní s produktem	R05	R05	R05	R05	R05
	Rozměry adaptérů	Ø 22 mm Ø 22,5 mm Ø 30 mm	Ø 28 mm Ø 30 mm	22,5 x 22,5 mm 27,5 x 27,5 mm	27 x 27 mm 32 x 32 mm 36 x 36 mm	33,65 x 33,65 mm 36 x 36 mm
	Průměr pevného čepu	18 mm	22 mm	18 mm	22 mm	28 mm
	Délka pevného čepu	62 mm	45 mm	62 mm	45 & 60 mm	45 & 60 mm
Pops	Typ uchycení	Pevný čep	Pevný čep	Pevný čep	Pevný čep	Pevný čep
	Popis produktu	R05	R05	R05	R05	R05
	Závit pro fixační šroub	M6	M8	M8	M8	M8
	Poloha závitu zespodu	30 mm	19 mm	19 mm	19 mm	19 mm
	Průměr Pevného čepu	18 mm	22 mm	18 mm	22 mm	28 mm
	Délka pevné představce	62 mm	45 mm	62 mm	45 & 60 mm	45 & 60 mm
Pops	Kolo Ø 75 mm	-	-	-	-	-
	Kolo Ø 100 mm	137 mm	137 mm	137 mm	137 mm	137 mm
	Kolo Ø 125 mm	161 mm	161 mm	161 mm	161 mm	161 mm
	Kolo Ø 150 mm	190 mm	190 mm	190 mm	190 mm	190 mm

# UCHYCENÍ ROZTAŽNOU VLOŽKOU

Pro snadnou montáž do trubek, nabízíme vhodné roztažné uchycení pro otvor pro šroub průměru 11 mm. Tyto přizpůsobivé roztažné vložky umožňují flexibilní instalaci do trubek různých velikostí.



## Technické údaje a dostupnost

i	Typ uchycení	Otvor šroubu	Roztažná vložka, kulatá	Roztažná vložka, čtvercová
	Popis produktu	P30	R07	R47
	Rozměry expandéru	-	E 19 - 21,5 mm E 21,5 - 24 mm E 24 - 27 mm E 27 - 30 mm E 31 - 35 mm	E 21,5 - 24 mm E 24 - 27 mm E 27 - 30 mm E 32 - 35 mm E 36 - 40 mm
	Ostrov boltových děr	11 mm	-	-
	Kompatibilní s otvorem pro šrouby Ø	-	11 mm	11 mm
C	Kolo Ø 75 mm	-	-	-
	Kolo Ø 100 mm	137 mm	●	●
	Kolo Ø 125 mm	161 mm	●	●
	Kolo Ø 150 mm	190 mm	●	●

Položky s tímto znakem "●" jsou k dispozici. Položky s tímto znakem "-" nejsou k dispozici v našem standardním sortimentu. Kontaktujte nás prosím.

# UCHYCENÍ ČEPEM

Pro kola s dírou pro čep. Čepy jsou dostupné v různých provedeních a rozměrech.



## Technické údaje a dostupnost

i	Typ uchycení	Díra pro čep	Čep s drážkou	Límcový čep s kroužkem	Límcový čep s kroužkem	Límcový čep se syntetickým kroužkem
	Popis produktu	L51-10	B11	B10	B10	B40
	Rozměry čepů (Ø x Délka)	-	10 x 33 mm	10 x 20 mm 11 x 20 mm 11 x 30 mm	9 x 24 mm	11 x 20 mm
	Slepý otvor Ø	10 mm	-	-	-	-
	Kompatibilní se slepým otvorem Ø	-	10 mm	10 mm	10 mm	10 mm
C	Kolo Ø 75 mm	103 mm	103 mm	107,5 mm	107 mm	107 mm
	Kolo Ø 100 mm	-	-	-	-	-
	Kolo Ø 125 mm	-	-	-	-	-
	Kolo Ø 150 mm	-	-	-	-	-

Položky s tímto znakem "-" nejsou k dispozici v našem standardním sortimentu. Kontaktujte nás prosím.

# REDUKCE

Pro snadnou a pevnou montáž pod různé aplikace, toto uchycení čepu může být použito s různými redukcemi.



## Technické údaje a dostupnost



i	Typ trubky	Kruhová redukce pro trubky	Čtvercová redukce pro trubky	Kruhová redukce pro dřevěný nábytek
	Popis produktu	R20	R40	H40
	Kompatibilní s produktem	B10 11 x 30 mm	B10 11 x 30 mm	B10 11 x 30 mm
	Průměr zásevek / límce	14/18 mm 15/18 mm 16/18 mm 17/19 mm 18/20 mm 19/21 mm 20/21 mm 22/25 mm 23/26 mm	16/20 mm 17/19 mm 18/20 mm 21/23,5 mm 22/24,5 mm 23/25,5 mm 26/30 mm	15 mm
	Celková výška	36 mm	36 mm	36 mm

# DALŠÍ FUNKCE



## Oceněný design

Oceněno prestižními cenami od mezinárodních porotců.



## Chemicky odolné

Odolné vůči mnoha čistícím prostředkům a chemickým látkám.



## Certifikovaná kvalita

Testováno v naší vlastní laboratoři kvůli dodržení evropských standardů.



## Nezávadné materiály

Odpovídá směrnicí RoHS a regulacím REACH Evropské Unie. Neobsahuje polycyklické aromatické hydrokarbony nebo chrom (VI).



## Spolehlivé skenování

Nemagnetické (zcela bez kovu) pro bezpečnostní skenery a zobrazování magnetickou rezonancí (MRI). Více informací na vyžádání.

# LEVINA SMART



## LEVINA SMART

Levina je také k dispozici jako "SMART" verze s průměrem kola 125 mm. Jeho speciální funkce je přesné kuličkové ložisko ve svém otočné hlavě, která zajišťuje maximální manévrovatelnost. Verze měkkých kol a pouzdro vyrobené z vysoce kvalitní syntetického materiálu zajišťuje tichý chod. Navíc nabízíme různé verze koleček pro bezpečný provoz na pohyblivých chodnících.

**Integrovaný kryt závitu**  
Snížení čištění a údržby.



### Bezpečný provoz na chodnících

Pro zajištění bezpečného provozu na pohyblivých chodnících nabízíme kolo s brzdovou funkcí nebo kryt závitu s integrovanou brzdovou botou (nebo kombinací obou).

### Verze vidlice



i	Typ vidlice	Otočné kolečko	Otočné kolečko pro chodníky	Otočné kolečko pro chodníky
	Popis produktu	5340	5345	5845
Materiál	Vyztužený polyamid plněný sklem	Vyztužený polyamid plněný sklem	Vyztužený polyamid plněný sklem	
Otočné ložisko	Přesné kuličkové ložisko	Přesné kuličkové ložisko	Přesné kuličkové ložisko	
Brzdná funkce na chodníku	-	●	●	
Průměr Kola 125 mm	201 mm	203 mm	203 mm	



### Barevná variabilita

Barvy lze přizpůsobit tak, aby odpovídaly designu produktu.

### Standardní barvy:

- RAL 7001
- RAL 7015

Položky s tímto znakem "●" jsou k dispozici. Položky s tímto znakem "-" nejsou k dispozici v našem standardním sortimentu. Kontaktujte nás prosím.

## Verze kol



i	Název produktu	Supratech Precision	Maxtech	Maxtech	Maxtech	
	Popis produktu	PJP	QAP	QAP	QMP	
	Kompatibilní s typem pouzdra	5340	5345	5845	5845	
	Materiál běhounu	Termoplastická pryž	Polyuretanové	Polyuretanové	Polyuretanové	
	Tvrdość běhounu	Shore A 85	Shore A 65	Shore A 65	Shore A 65	
	Materiál karoserie kola	Polypropylen	Polyuretanové	Polyuretanové	Polyuretanové	
	Teplotní rozsah	-20 stupňů Celsia / 40 stupňů Fahrenheita	-20 stupňů Celsia / 40 stupňů Fahrenheita	-20 stupňů Celsia / 40 stupňů Fahrenheita	-20 stupňů Celsia / 40 stupňů Fahrenheita	
	Šířka běhounu	32 mm	2 x 4,5 mm	2 x 4,5 mm	32 mm	
	Chránič závitu	● Integrovaná do uchycení	● Integrovaná do uhycení	● Integrovaná do uhycení	● Integrovaná do uhycení	
	Dvojitě kolo s funkcí brzdy	-	●	●	-	
	Brzdová bota integrovaná do krytu závitu s funkcí brzdy	-	-	●	●	
	Typ ložiska	Hladké ložisko	-	-	-	-
		Válečkové ložisko	-	-	-	-
Kuželové kuličkové ložisko		-	-	-	-	
Přesné kuličkové ložisko		●	●	●	●	
Nosnost	Kolo Ø 125 mm	100 kg	60 kg	60 kg	80 kg	

Položky s tímto znakem "●" jsou k dispozici. Položky s tímto znakem "-" nejsou k dispozici v našem standardním sortimentu. Kontaktujte nás prosím. Uvedená nosnost je platná pouze pro řadu chytrých produktů Levina. Nosnost jednoho kola bez krytu se může lišit.



### Nosnost

Zatížení kapacity závisí na krytu a kole. Byl testován a splňuje požadavky podle EN 12530 při rychlosti 3 km/h. Při použití čtyř koleček použijte k určení potřebné nosnosti rovnici takto: Součet hmotnosti aplikace plus dodatečné zatížení dělené třemi kolečky.

$$\frac{\text{Hmotnost aplikace + zatížení}}{3} = \text{Nosnost jednoho kolečka}$$



### Efektivní samočištění

Kolečko s pouzdem 5845 a QMP má samočisticí pásy, které automaticky odstraňují nečistoty a kameny z kola.



### Maximální bezpečnost

Otočné kolečko s pouzdem 5845 a kolečkem QAP má funkci dvojitěho zabrzdění na pohyblivých chodnicích. První je nožní brzdová bota a druhým je funkce brzdy v dvojitěm kole.

## Verze uchycení

### Montáž šroubu



i	Typ uchycení	Hex šroub, volně namontovaný
	Popis produktu	S60
	Rozměry závitových čepů	M 10 x 15 mm M 12 x 15 mm
Celková výška	Průměr Kolo 125 mm	155 mm

### Otvor na čep



i	Typ uchycení	Otvor pro čep
	Popis produktu	P30
	Ostrov boltových děr	11 mm 13 mm
Celková výška	Průměr Kolo 125 mm	155 mm



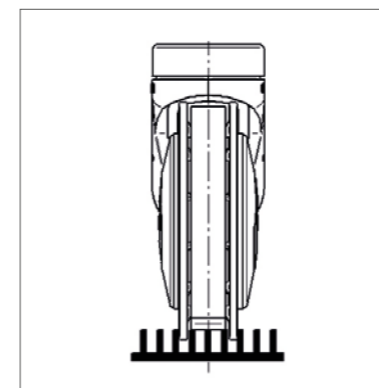
### Důležité upozornění pro kolečka k pohyblivým chodníkům

Určeno pro následující velikost palety:  
Šířka koleje: cca 2,75 mm  
Šířka drážky: cca 5,7 mm  
Hloubka drážky: > 10 mm

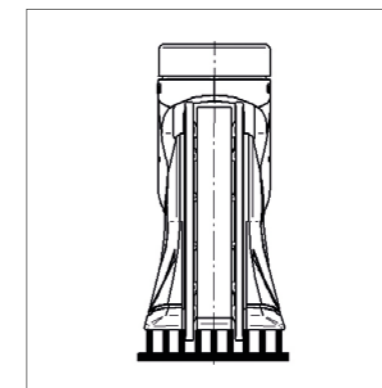
Použití na nerovných podlahách, venku (nosníky, mezery, spoje, kryty průdušníků atd.) může ovlivnit životnost kolečka.

Vezměte prosím na vědomí, že podle EN1929 mohou být na chodnicích použita pouze kolečka s minimálním průměrem kola 120 mm. Kromě toho nesmí celková nosnost vozíku při použití na chodnicích překročit 160 kg.

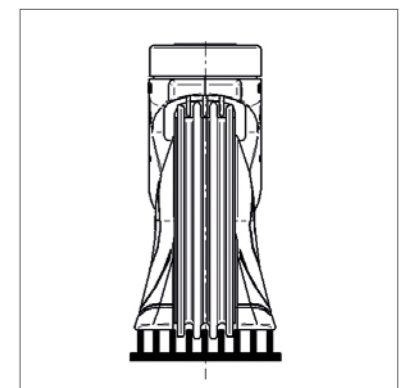
### Technické výkresy



Dvojitě kolo "QAP" s funkcí brzdy.



Dvojitě kolo "QAP" s brzdovou funkcí a integrovanou brzdovou botou.

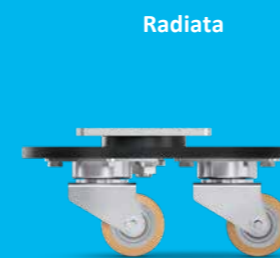


Kolo "QMP" s integrovanou brzdovou botou.

# ROZMANITOST SE SYSTÉMEM NAŠICH KOL

Všechny naše produkty mají své specifické výhody. Zda je to vysoký standard designu, speciální aplikace nebo vysoké nosnosti – naše řady dokážou uspokojit Vaše požadavky a mohou být upraveny tak, aby se mohli kombinovat s jinými modely.

Od správných rozměrů a technických specifikací po požadované konfigurace, naše produktové řady jsou schopny nabídnout ideální řešení – cokoliv potřebujete. Zkontaktuje nás pro více informací nebo navštivte naše webové stránky: [www.tente.com](http://www.tente.com)



Radiata  
 1.200 - 1.500 kg  
 80 mm



Scout  
 150 - 350 kg  
 160 - 200 mm



Integral  
 100 - 150 kg  
 100 - 200 mm



Integral twin  
 125 - 250 kg  
 100 - 150 mm

Linea clinic



150 - 200 kg  
 125 - 150 mm

Aviana care



100 kg  
 75 mm

Aviana



75 mm

Agila



40 - 100 kg  
 50 - 150 mm

Agila twin



50 - 100 kg  
 50 - 75 mm

Stora



60 - 160 kg  
 75 - 160 mm

Mono



30 - 70 kg  
 50 - 100 mm

Galea



60 - 100 kg  
 100 - 125 mm

E-Drive



125 mm

Alfa



70 - 500 kg  
 80 - 200 mm

Delta



300 - 600 kg  
 125 - 200 mm

Delta twin



600 - 750 kg  
 125 - 200 mm

Levina



60 - 100 kg  
 75 - 150 mm

Linea



40 - 150 kg  
 50 - 150 mm

Anika



40 - 50 kg  
 55 - 75 mm

Lumina



30 - 100 kg  
 35 - 75 mm

Zeta



300 - 800 kg  
 125 - 250 mm

Kappa



300 - 2.000 kg  
 80 - 300 mm

Kappa flex



360 - 750 kg  
 160 - 200 mm

Omikron



900 - 11.000 kg  
 100 - 500 mm

Styla



40 - 100 kg  
 35 - 100 mm

Smiles



40 kg  
 50 mm

Compacta



10 - 55 kg  
 14 - 50 mm

# ODBORNOST KTERÁ NÁS INSPIRUJE

## KONTAKTUJTE NÁS

Jsme globální společnost, která působí na pěti kontinentech. To znamená podporu se službami v místních podmínkách spolu s hlubokými znalostmi. Dodatečně, naši experti na řešení Vám poradí ten nejlepší koncept mobility pro Vaše potřeby. Klikněte zde, abyste našli Vaši nejbližší TENTE lokaci: [www.tente.com/locations](http://www.tente.com/locations)

## ZVYŠTE SVOJI EFEKTIVITU

Naše inteligentní řešení mobility Vám pomáhá šetřit čas, snahu, energii, a provozní výdaje. Toto Vám umožňuje vylepšit Vaše provozní metody a pracovní podmínky, čímž optimalizujete své procesy a zajišťujete vyšší produktivitu, výdělečnost a bezpečnost. Dotažte se na náš katalog řešení nebo si přečtěte, jak naši zákazníci profitují z řešení šitých na míru na naší webové stránce: [www.tente.com/solutions](http://www.tente.com/solutions)

## UŠETŘETE ČAS STRÁVENÝ VÝVOJEM

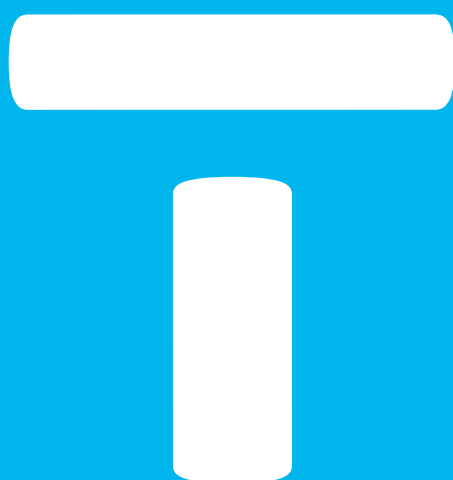
Na naší webové stránce najdete technické výkresy, produktové technické listy, 2D a 3D CAD soubory v různých formátech: [www.tente.com/aviana](http://www.tente.com/aviana)

## ZÍSKEJTE VÍCE INFORMACÍ

Kromě naší informativní webové stránky můžete snadno stáhnout různé katalogy a brožury o řešení mobility, zákaznických referencí a mnohem víc: [www.tente.com/download](http://www.tente.com/download)







[www.tente.com](http://www.tente.com)



PRODUKTIVITA



BEZPEČNOST



DESIGN



ODOLNOST



PROSTŘEDÍ