

LÖSUNGEN FÜR DIE REINIGUNGSINDUSTRIE INDIVIDUELL, HYGIENISCH UND EFFIZIENT



TENTE

BETTER MOBILITY. BETTER LIFE.



REINE ZUVERLÄSSIGKEIT

Wenn verlässliche Rollen und Räder für Reinigungsgeräte oder Heiz- und Kühlanlagen benötigt werden, steht ein Name ganz oben auf der Präferenzliste: TENTE. Bei uns erwartet Sie eine breite Auswahl an Lösungen, die perfekt an die spezifischen Einsatzbedingungen in Restaurants, Krankenhäusern oder Hotels und Bürogebäuden angepasst sind. Egal, ob für Reinigungswagen oder Klimaanlage: Unsere Rollen und Räder schonen den Untergrund und sind besonders einfach zu bewegen. Dabei macht es keinen Unterschied, ob es längere Laufwege zu bewältigen gilt, oder ob die Wagen auf engstem Raum hin und her geschoben werden müssen.

SCHONEND FÜR DIE UMGEBUNG

In Branchen, in denen es auf Reinheit und Hygiene ankommt, gehen wir seit jeher voran. So bieten wir Ihnen spurlose Räder mit reduziertem Abrieb für saubere und empfindliche Böden. Wenn Sie Lösungen für den Einsatz in feuchten Umgebungen benötigen, stehen wir Ihnen mit rostfreien Modellen und hydrolysebeständigen Materialien zur Seite. Zudem können Sie sich auf Produkte verlassen, die unempfindlich gegen viele Reinigungsmittel und chemische Substanzen sind und selbst bei längeren Standzeiten keine Kontaktverfärbungen verursachen.

100 PROZENT SICHERHEIT

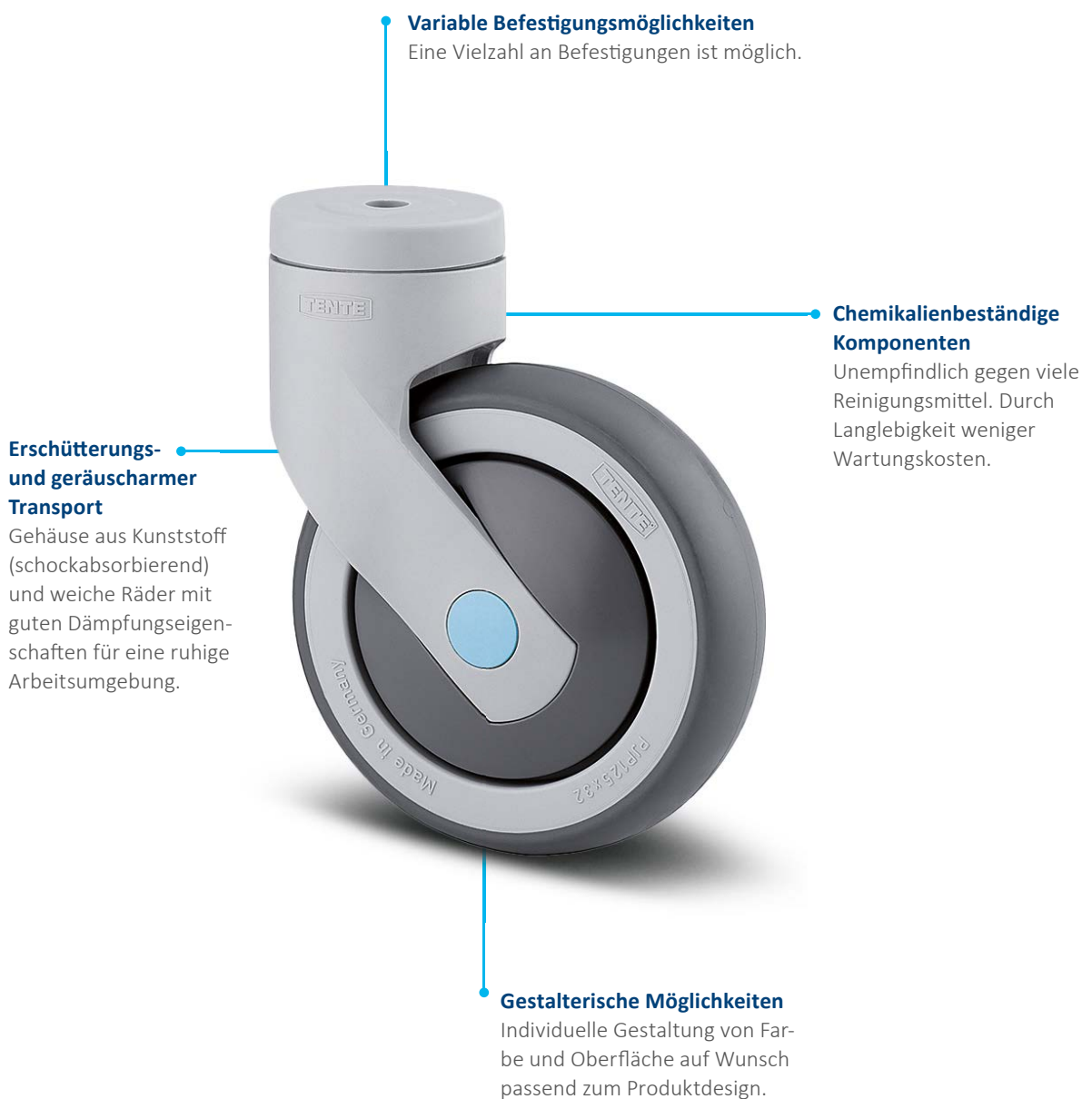
Mobilitätslösungen unseres Unternehmens garantieren verbesserte Bodenhaftung auf feuchten Böden und sind gleichzeitig für ihre leichte Manövrierbarkeit bekannt. Zuverlässige Feststeller sorgen dagegen für einen sicheren Stand und empfehlen sich für Klimaanlage oder schwere Reinigungswagen.

Auf den nächsten Seiten finden Sie weitere Informationen zu unseren Mobilitätslösungen im Reinigungsbereich. Kontaktieren Sie uns auch gerne für weitere technische Details oder ein persönliches Gespräch.

DESIGN UND FAHRKOMFORT MIT LEVINA

 **75 - 100 kg**  **103 - 194 mm**  **75 - 150 mm**

Hygienisch und sicher – unsere Levina eignet sich besonders für den Einsatz in hygienisch sensiblen Anwendungsbereichen wie die Reinigungsindustrie. Durch das Gehäuse aus Kunststoff und die weiche, dämpfende Lauffläche bietet die Levina optimale Manövrierbarkeit und einen sicheren, geräuscharmen Lauf.



**CAUTION
WET FLOOR**



EFFIZIENTES UND LEICHTES ARBEITEN MIT LINEA SAFETY

 **60 - 100 kg**  **81 - 111 mm**  **75 - 100 mm**

Optimieren Sie Ihre Arbeitsprozesse: Das Linea safety System macht Arbeitsprozesse noch effizienter und sicherer. Das direkte Feststellen der Rollen mit Hilfe eines Betätigungshebels ermöglicht eine totale Feststellung in der Anwendung – unerwünschte Bewegungen ausgeschlossen. Die Bremse löst sich erst bei aktiver Inbetriebnahme.

Arbeitsicherheit und Kontrolle

Die integrierte Totmannbremse blockiert über einen Betätigungshebel mehrere Rollen gleichzeitig. Die Rollen können erst durch aktive Betätigung eines Hebels oder Griffs durch den Anwender bewegt werden.

Leichte Manövrierbarkeit

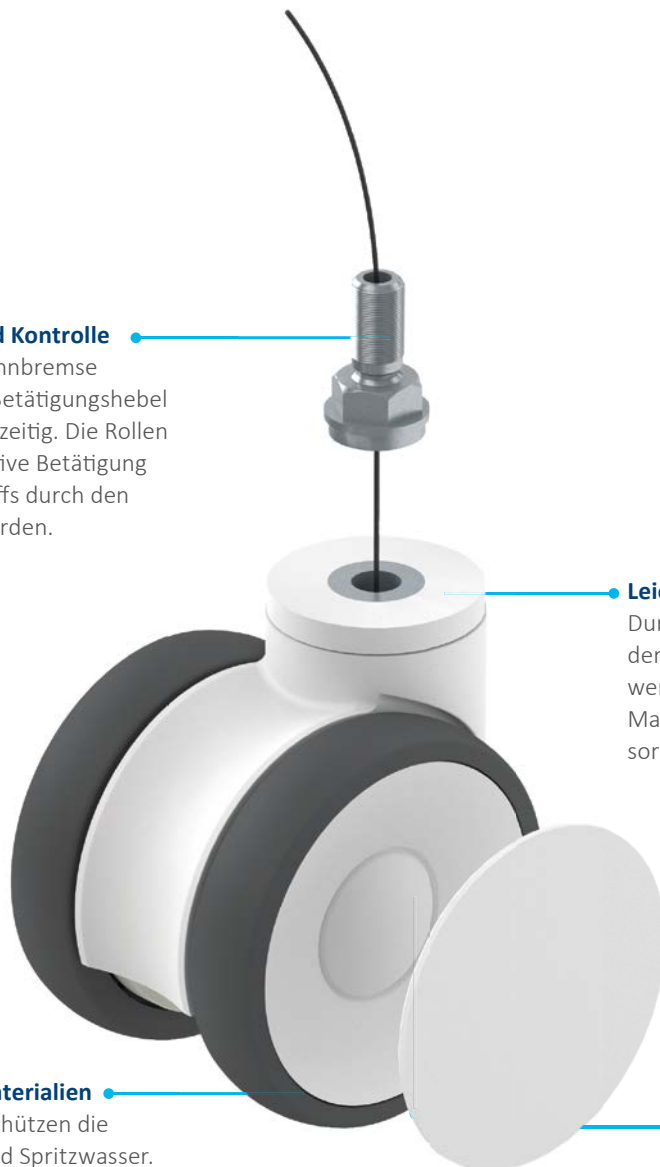
Durch die Differentialwirkung der Doppelrolle ist diese sehr wendig und sorgt für komfortables Manövrieren. Richtungsfeststeller sorgen für die Sicherheit.

Chemieresistente Materialien

Abgedichtete Lager schützen die Räder vor Schmutz und Spritzwasser. Sie sind unempfindlich gegen viele Reinigungsmittel und chemische Substanzen.

Individueller Look

Auf Ihren Wunsch können die Räder mit verschiedenen Motiven bedruckt und in verschiedenen Farben produziert werden.



SICHERE ARBEITSPROZESSE MIT ALPHA SAFETY

📏 200 - 350 kg 🛞 200 - 240 mm ⌀ 160 - 200 mm

Unsere Alpha safety mit automatischem Feststellsystem kann nur bewegt werden, wenn der Benutzer den Handgriff gedrückt hält. Wenn der Handgriff gelöst ist, sind die Rollen automatisch blockiert und die Anwendung steht sofort sicher.



Praktische Systemlösung

Schnell und einfach an die Anwendung anpassbar, z. B. an eine Zentralfeststellung.

Stabile Konstruktion

Gehäuse aus schwerem Stahlblech für hohe Tragfähigkeit.

Ergonomisch leicht und effizient gesichert

Wenig Aufwand zum Lösen der Anwendung.

Einfach zu bewegen

Dank der hervorragenden Laufeigenschaften kann die Rolle auch mühelos auf langen Fahrstrecken geschoben werden.

LANGLEBIG MIT AGILA

 **40 - 100 kg**  **58 - 188 mm**  **35 - 150 mm**

Ergonomie, Fahrstabilität und Sicherheit – die Agila Rädervielfalt eignet sich sehr gut für extreme und vielfältige Einsatzbereiche. Ihre robuste und widerstandsfähige Konstruktion generiert langlebige sowie wartungsarme Performance.

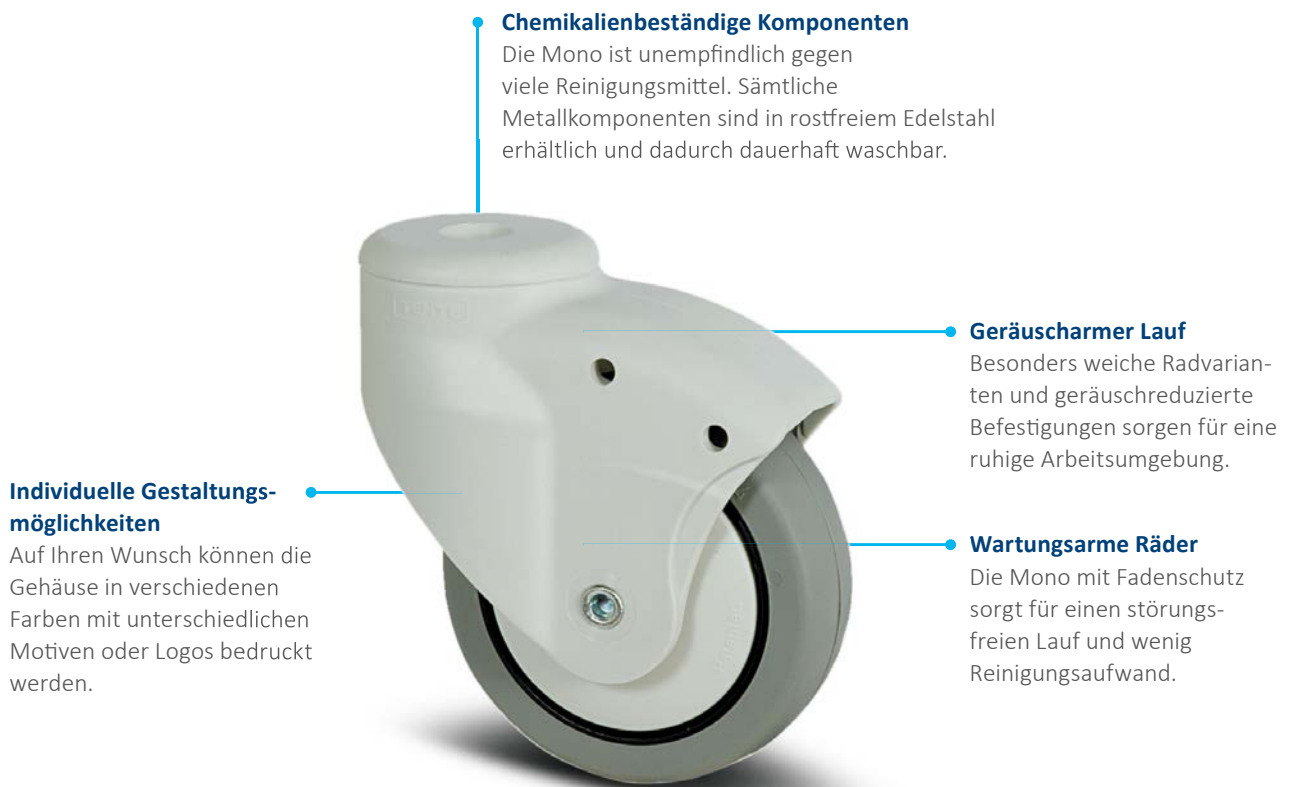




INDIVIDUELLER EINSATZ MIT MONO

📏 30 - 70 kg 🛠️ 72 - 120 mm ⌀ 50 - 100 mm

Die weichen Räder der Mono Rolle sind besonders dämpfend und ermöglichen einen erschütterungsarmen und sanften Transport. Das große Sortiment an Befestigungen in verschiedenen Maßen ermöglicht die Anwendung in verschiedenen Bereichen. Einfache Einsteckbefestigungen beschleunigen dabei den Montageprozess. Unsere Mono ist unempfindlich gegen viele chemische Substanzen und eignet sich somit ideal für den Einsatz im Reinigungsbereich und Kliniksektor.



VIELE EINSATZMÖGLICHKEITEN MIT SUPRATECH RÄDERN

Drehfreudige Alleskönner mit einer Lauffläche aus thermoplastischem Gummi.



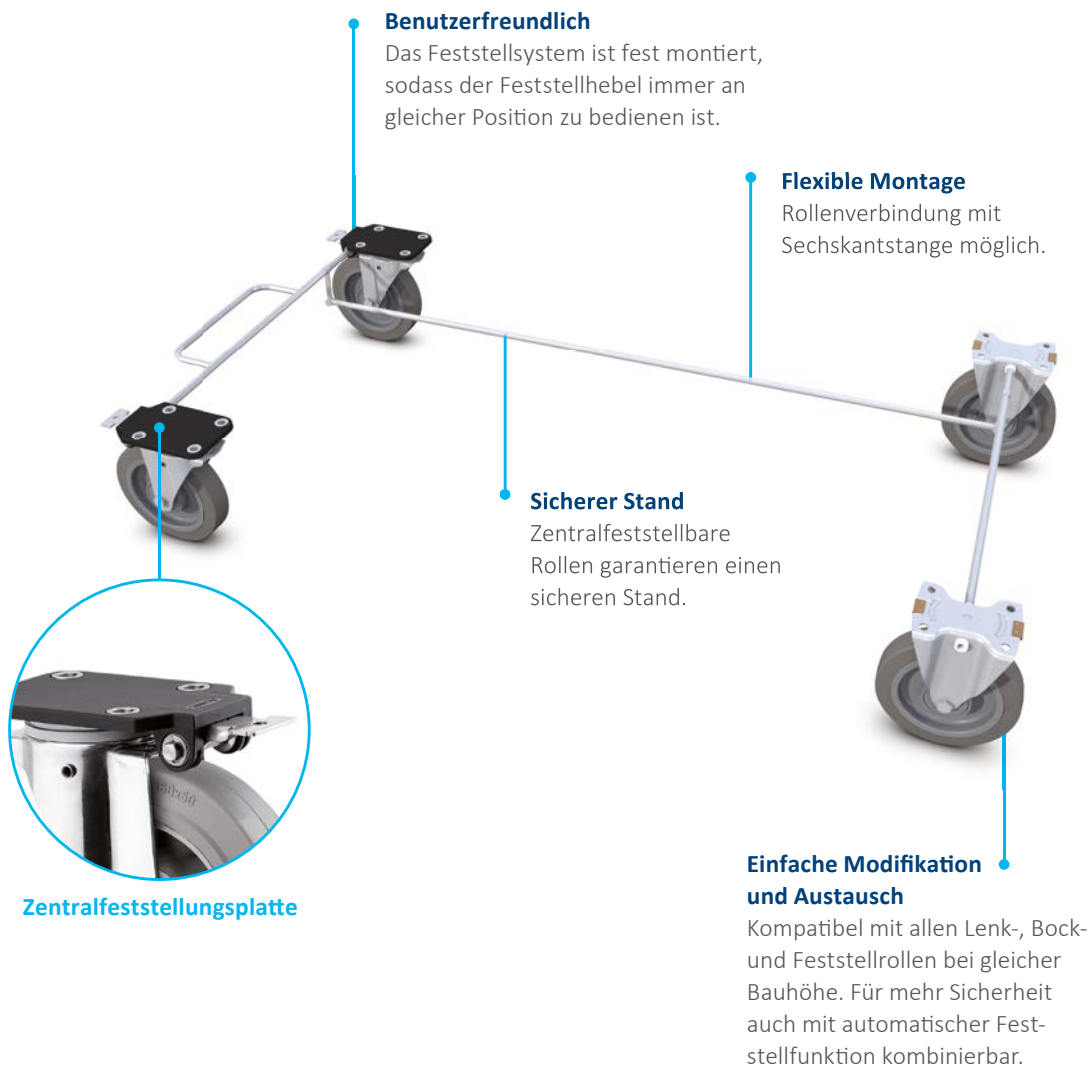
WENIGER WARTUNG MIT DURATECH RÄDERN

Unsere robusten Duratech Räder sind stabil und nahezu unzerstörbar, bestehen aus Polyamid und duroplastischem Kunststoff.



ZEIT UND MÜHE EINSPAREN MIT ZENTRAL FESTSTELLBAREN ROLLEN

Über einen zentralen Betätigungshebel können mehrere Rollen gleichzeitig festgestellt werden, was die Produktivität erhöht und den Aufwand für den Benutzer verringert.



DIE ZENTRALFESTSTELLUNG IST AUCH FÜR DIE FOLGENDEN PRODUKTFAMILIEN ERHÄLTICH:



Alpha

200 - 400 kg
160 - 200 mm



Delta

540 - 600 kg
160 - 200 mm

EFFIZIENTER TRANSPORT MIT E-DRIVE

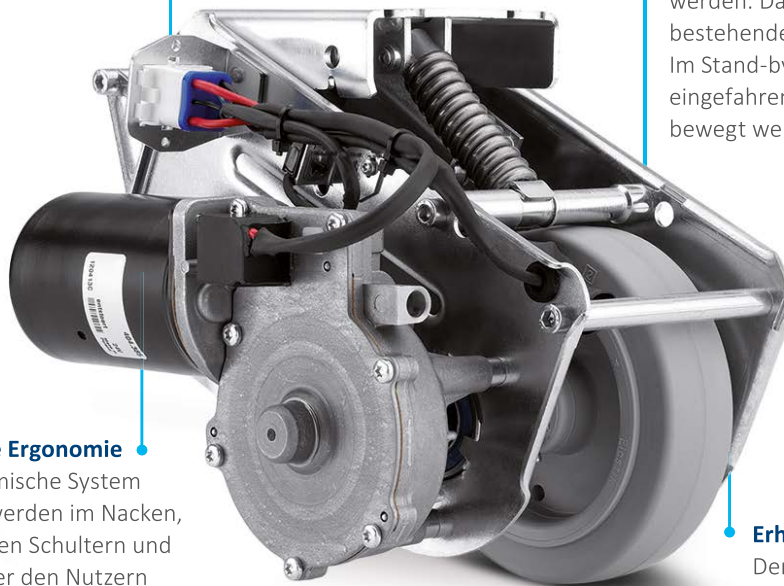
Die smarte Lösung, unser elektrisches Antriebssystem, auch als "E-Drive" bekannt, ermöglicht den Mitarbeitern den mühelosen Transport eines großen Warenvolumens und verbessert nicht nur die Produktivität, sondern erhöht auch das Wohlbefinden des Personals und verringert die Betriebskosten.

Praktische Systemlösung

Einfach zu integrierende Systemlösung bestehend aus Antriebseinheit, Steuerungsmodul, Handbedieneinheit, Akku, Ladegerät und Montageset.

Hohe Flexibilität

Das E-Drive System kann je nach Bedarf des Kunden individuell konfiguriert werden. Das System lässt sich leicht in bestehende Anwendungen integrieren. Im Stand-by-Modus ist das Antriebsrad eingefahren, so dass der Wagen manuell bewegt werden kann.



Verbesserte Ergonomie

Das ergonomische System hilft, Beschwerden im Nacken, Rücken, in den Schultern und Händen unter den Nutzern vorzubeugen – gerade in Zeiten des hohen demografischen Wandels. Körperliche Entlastung bedeutet weniger Krankheitsausfälle, das Resultat ist eine schnelle Amortisation des E-Drive Systems.

Erhöhte Produktivität

Der E-Drive trägt dazu bei, Betriebsabläufe effizienter zu gestalten, um Kosteneinsparungen zu realisieren.



"Der elektrische Antrieb steigert die Zufriedenheit unserer Mitarbeiter und verbessert unseren Service."

Anne Elise Choux Operations Manager bei
Starling Hotels & Conference Centers Geneva

Lesen Sie mehr über die Kundenreferenz:
www.tente.com/mercuro



VIELFALT MIT SYSTEM: UNSERE ROLLEN

Jede unserer Produktfamilien wird durch bestimmte Kriterien vereint. So kann der Schwerpunkt auf einem hohen Designanspruch, dem speziellen Einsatzbereich oder außergewöhnlicher Belastbarkeit liegen.

Ausgehend von diesem definierten Eigenschaftsprofil steht für jedes einzelne Modell ein System von Ausführungsvarianten zur Verfügung – von der richtigen Dimensionierung über technische Spezifikationen bis zur erforderlichen Ausstattung. Was auch immer Sie benötigen – unsere Produktfamilien bieten die optimale Lösung.

Kontaktieren Sie uns für weitere Informationen oder besuchen Sie uns auf unserer Website: www.tente.com

E-Drive



⌀ 125 mm

Alpha



⊃ 70 - 500 kg
⌀ 80 - 200 mm

Delta



⊃ 300 - 600 kg
⌀ 125 - 200 mm

Delta twin



⊃ 600 - 750 kg
⌀ 125 - 200 mm

Zeta



⊃ 300 - 800 kg
⌀ 125 - 250 mm

Kappa



⊃ 300 - 2.000 kg
⌀ 80 - 300 mm

Kappa flex



⊃ 360 - 750 kg
⌀ 160 - 200 mm

Omikron



⊃ 900 - 11.000 kg
⌀ 100 - 500 mm

Radiata



1.200 - 1.500 kg
80 mm

Scout



150 - 350 kg
160 - 200 mm

Integral



100 - 150 kg
100 - 200 mm

Integral twin



125 - 250 kg
100 - 150 mm

Linea clinic



150 - 200 kg
125 - 150 mm

Aviana care



100 kg
75 mm

Aviana



75 mm

Agila



40 - 100 kg
50 - 150 mm

Agila twin



50 - 100 kg
50 - 75 mm

Stora



60 - 160 kg
75 - 160 mm

Mono



30 - 70 kg
50 - 100 mm

Galea



60 - 100 kg
100 - 125 mm

Levina



60 - 100 kg
75 - 150 mm

Linea



40 - 150 kg
50 - 150 mm

Anika



40 - 50 kg
55 - 75 mm

Lumina



30 - 100 kg
35 - 75 mm

Stylea



40 - 100 kg
35 - 100 mm

Smiles



40 kg
50 mm

Compacta



10 - 55 kg
14 - 50 mm

EXPERTISE DIE INSPIRIERT

KONTAKTIEREN SIE UNS

Wir sind ein global agierendes Unternehmen und stehen Ihnen auf fünf Kontinenten zur Seite. Das bedeutet Unterstützung vor Ort mit einem Service auf Augenhöhe – und einem Wissen mit Tiefe. Darüber hinaus beraten unsere erfahrenen Lösungsexperten über die beste Mobilitätslösung für Ihre Anforderungen. Finden Sie auf der Webseite den nächsten TENTE Standort: www.tente.com/locations

ERHÖHEN SIE IHRE EFFIZIENZ

Mit unseren intelligenten Mobilitätslösungen helfen wir Ihnen, Zeit, Mühe, Energie und Betriebskosten zu sparen. Auf diese Weise können Sie Ihre Arbeitsmethoden und -bedingungen verbessern, wodurch Sie eine Optimierung Ihrer Prozesse erreichen und eine höhere Produktivität, Rentabilität und Sicherheit gewährleisten. Fordern Sie unseren Lösungskatalog an oder lesen Sie auf unserer Webseite, wie unsere Kunden von unseren maßgeschneiderten Lösungen profitieren: www.tente.com/solutions

ENTWICKLUNGSZEIT SPAREN

Auf unserer Webseite finden Sie technische Zeichnungen, Produktdatenblätter sowie 2D- und 3D-CAD-Dateien in verschiedenen Formaten: www.tente.com/products

MEHR INFORMATIONEN ERHALTEN

Neben unserer informativen Webseite können Sie ganz einfach verschiedene Kataloge und Broschüren zum Thema Mobilitätslösungen, Kundenreferenzen und vieles mehr herunterladen: www.tente.com/download





www.tente.com



PRODUKTIVITÄT



SICHERHEIT



DESIGN



HALTBARKEIT



UMWELT