


# ESD PRODUKTY



**TENTE**

BETTER MOBILITY. BETTER LIFE.





ESD-AKADEMIE (ESD academy) je přední německý ESD specialista, který udělil naším řešením mobility certifikát, který je v souladu s ESD standardem. Akademie označila naše produkty za zcela nezávadné a vhodné do provozů

ESD-AKADEMIE®

# NEKOMPROMISNÍ ESD OCHRANA DO VAŠICH PROVOZOVEN

Jako ESD se označuje elektrostatický výboj, který můžeme popsat jako tok nabitých částic mezi dvěma objekty, k němuž dojde ve chvíli, kdy se tyto dva objekty dostanou do těsné blízkosti. Mnohé z elektrostatických výbojů, jsou pod prahem lidského vnímání, mohou být však škodlivé například pro elektronické součástky. Člověk může elektrostatický výboj cítit od 3000 V, slyšet od 5000 V a vidět v podobě jisker nebo záblesků od 10 000 V. I výboj menší než 10 V dokáže poškodit elektronickou součástku.

## ESD OCHRANA V AUTOMOBILOVÉM PRŮMYSLU

V dnešní době nabývá ESD ochrana na své důležitosti a to především díky rostoucímu vývoji nových technologií hlavně v automobilovém průmyslu. To platí hlavně pro elektrická vozidla, která pracují se sofistikovaným softwarem a polovodičovými součástkami. Je tomu tak z důvodu používání elektronických a citlivých součástek, které mohou být ovlivněny napětím, které může být pod prahem lidského vědomí. Kvůli této skutečnosti způsobí napětí menší než 35 voltů poškození citlivým elektronickým součástkám. Právě díky těmto důvodům je velmi důležité udržovat nejvyšší možný ESD standard, který můžeme bez obav poskytnout.

## NA NÁS SE MŮŽETE SPOLEHNOUT

Nabízíme antistatická mobilní řešení, která jsou navržena tak, aby zabránila vytváření elektrostatického proudu. Díky produktům, které jsou oceněny ESD certifikátem, se můžete spolehnout na vysokou míru bezpečnosti a spolehlivosti. Z tohoto důvodu jsou mobilní řešení TENTE tou nejlepší možnou volbou.

Jako společnost TENTE si velmi vážíme důvěry od předních výrobců a dodavatelů v oblasti automobilního průmyslu. Jsme si vědomi, že s progresivním technologickým vývojem nás v rámci ESD čeká mnohou zkoušek, kterým jsme ale připraveni čelit. Díky našim certifikovaným ESD výrobkům jsme schopni nabídnout výjimečná řešení mobility.

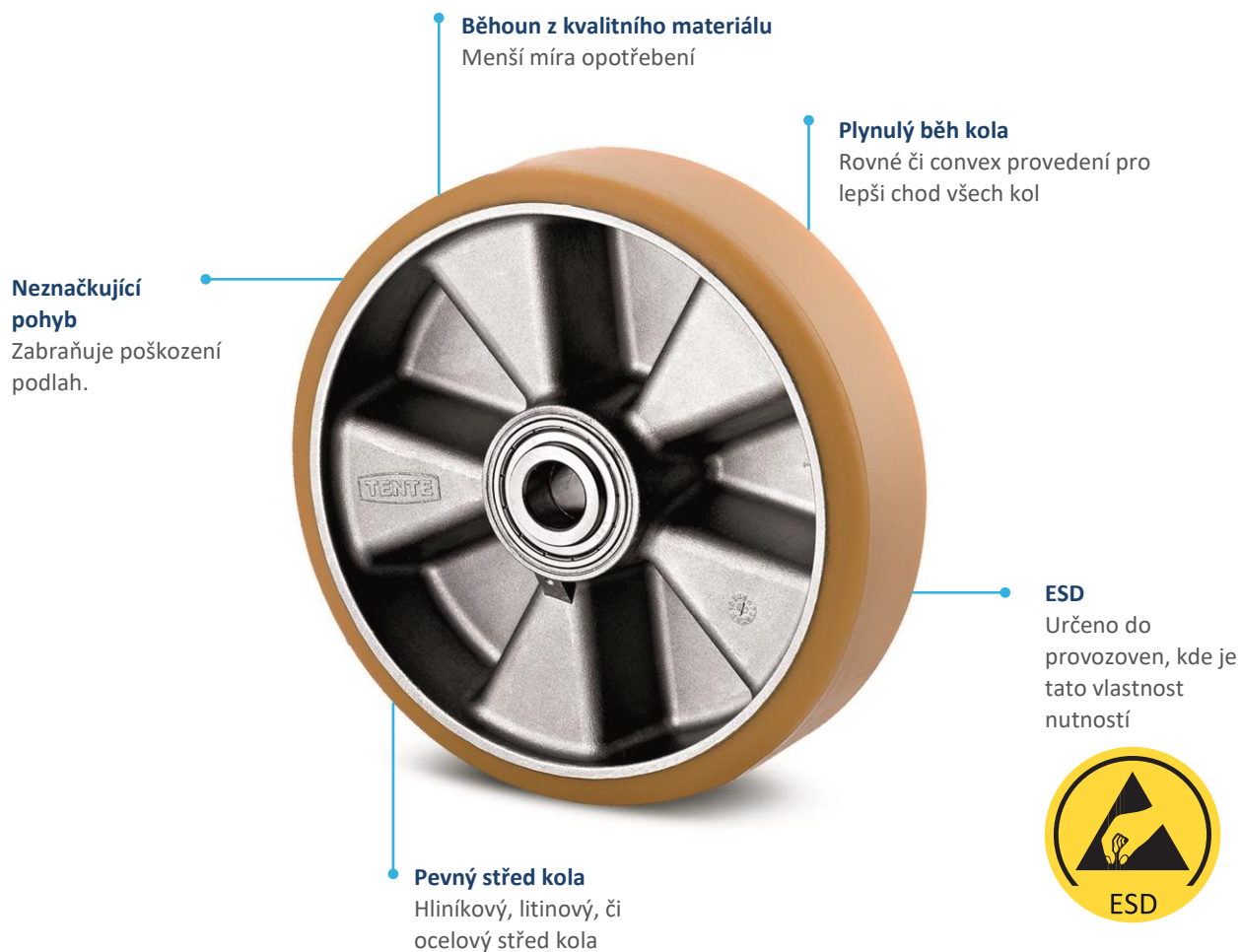


# VYSOKOTONÁŽNÍ KOLA

## ŘADY NOVATECH

 **300 - 1.000 kg**    **100 - 250 mm**    **30 - 55 mm**

Díky polyuretanovému běhounu a antistatickému materiálu jsou kola řady Novatech ideálním řešením pro náročné podmínky provozu.



### Standartní tvrdost shore

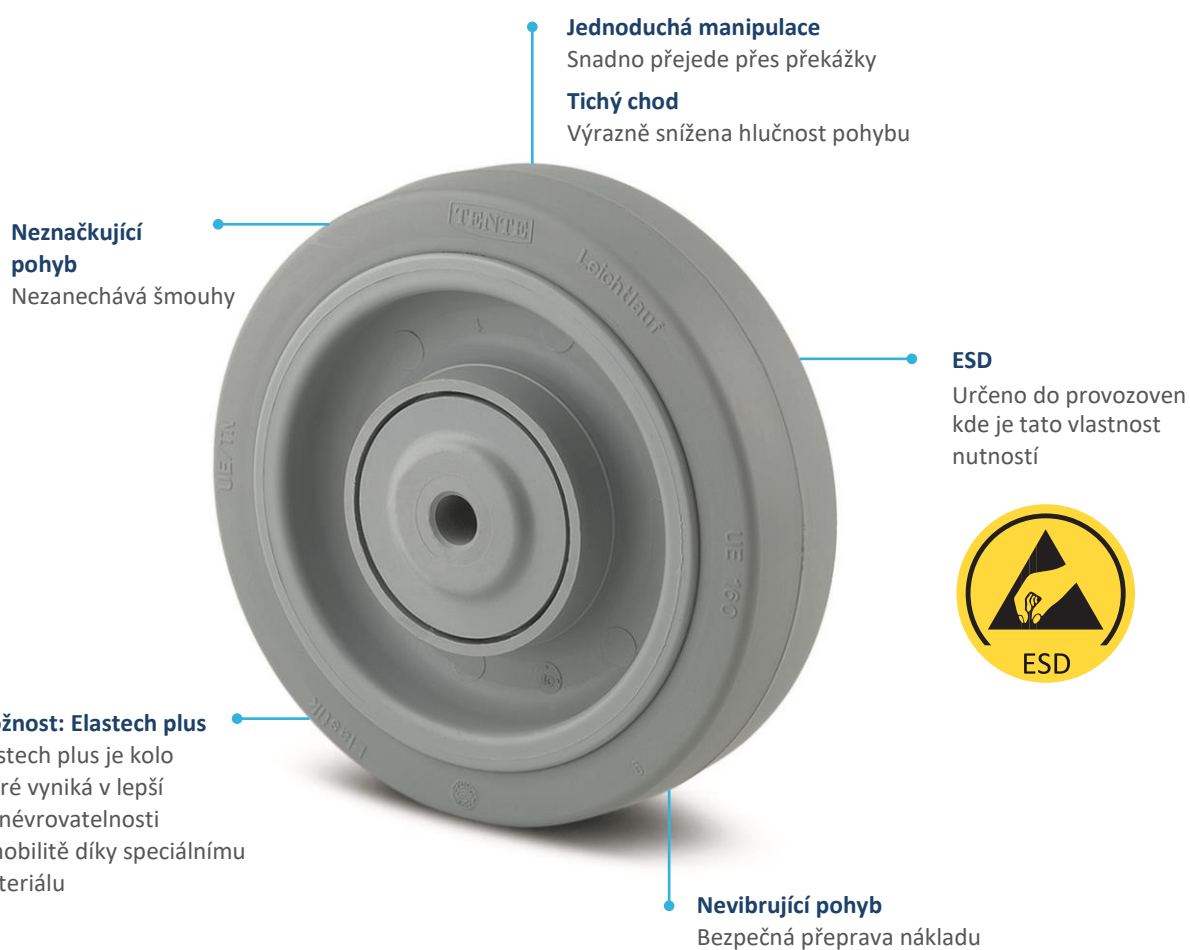
Tvrdost shore: 92 A and 80 A



# KOLA ŘADY ELASTECH PRO TICHÁ PROSTŘEDÍ

 **150 - 400 kg**    **100 - 200 mm**    **34 - 46 mm**

Tichá kolečka, která jsou vyrobena z elastické a silikonové gumy pro pracoviště, kde je vyšší hlučnost provozu nežádoucí.

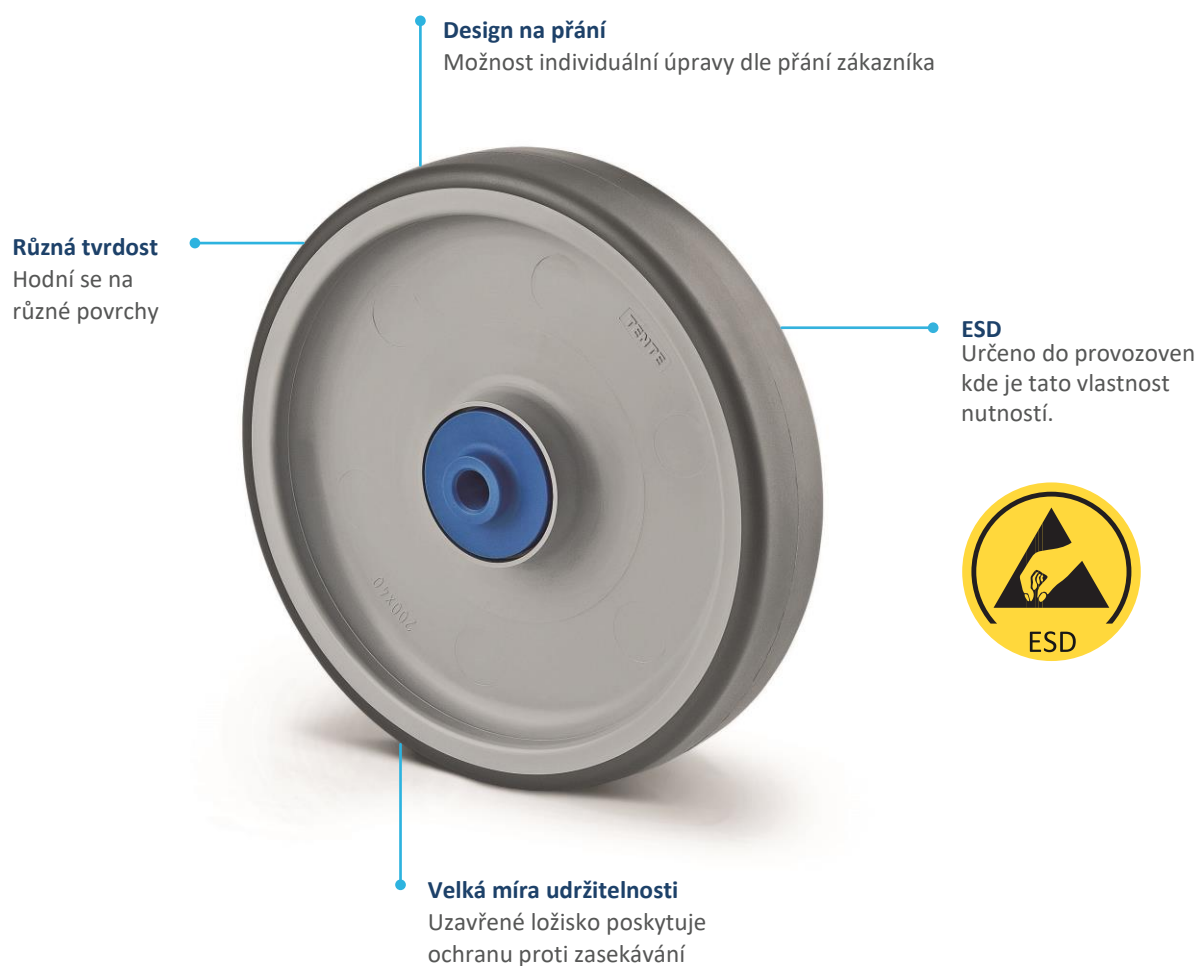


**Standartní tvrdost shore**  
Tvrdost shore: 67 A and 64 A.

# JEDNODUCHÁ MANIPULACE S ŘADOU MAXTECH

 **150 - 500 kg**    **100 - 200 mm**    **32 - 50 mm**

Perfektní kolo s funkčním designem, kde základ kola je vyroben ze vstřikovaného polyuretanu. Kola řady Maxtech jsou určena pro různé účely. Střed kola je vyroben z polyamidu.



**Standartní tvrdost shore**  
Tvrdost shore: 40 D and 85 A.

# NÍZKÉ OPOTŘEBENÍ S ŘADOU DURATECH

 **250 - 400 kg**    **100 - 200 mm**    **34 - 46 mm**

Naše robustní kola řady Duratech jsou prakticky nezničitelná. Jsou vyrobeny z kvalitních materiálů a to polyamidu a duroplastu.



**Standartní tvrdost shore**  
Tvrdost shore: 40 D.



# SÍLA A SPOLEHLIVOST S ŘADOU AGILA

 **40 - 100 kg**    **135 - 188 mm**    **100 - 125 mm**

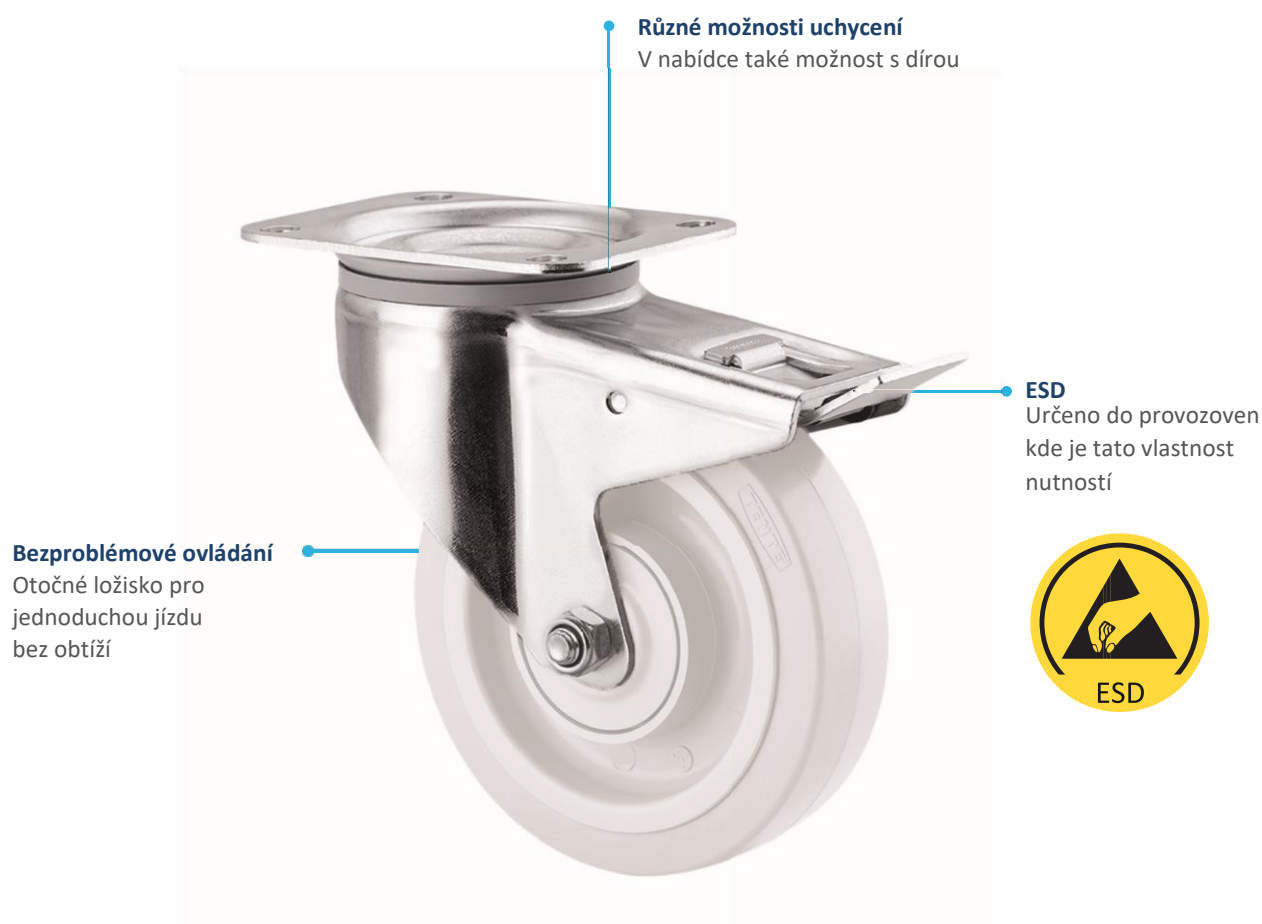
Řada Agila nabízí mnoho možností uplatnění a to především díky jejímu zpracování, kde základ tvoří pozinkovaná ocel nebo vysoce kvalitní V2A nerezová ocel. Díky těmto vlastnostem dokáže uspokojit celou škálu požadavků.



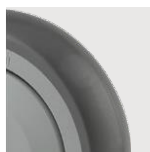
# VĚTŠÍ EFEKTIVITA S ŘADOU ALPHA

 **150 - 400 kg**    **108 - 240 mm**    **80 - 200 mm**

Toto masivní a spolehlivé kolečko je vyrobeno z oceli a to buď obyčejné, či nerezové. Díky tomu má kolečko zvýšenou životnost a je schopné plnit svou funkci dlouhodobě.



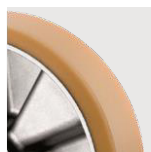
## MŮŽE BÝT SPOJENO S:



**MAXTECH**  
Vstříkovaný polyuretan



**ELASTECH**  
Elastická guma



**NOVATECH**  
Vstříkovaný polyuretan

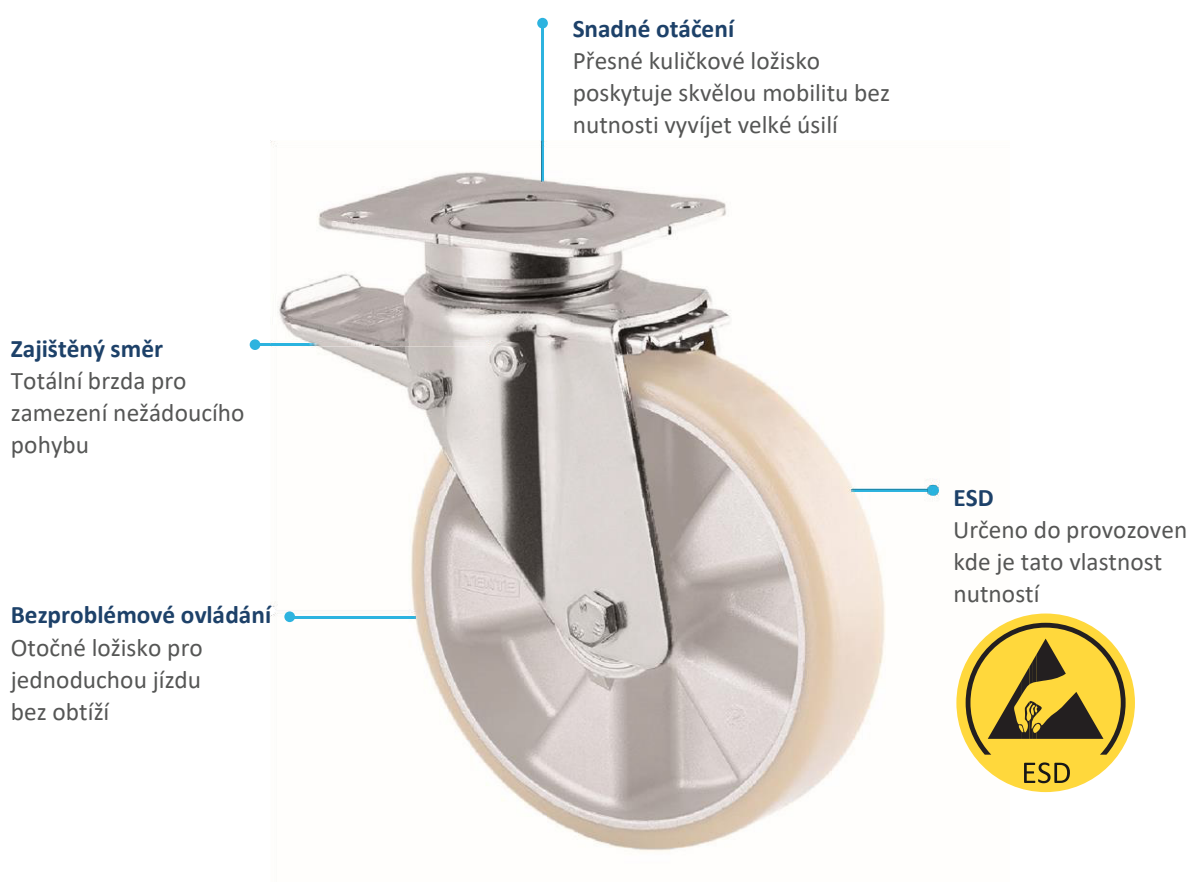


**DURATECH**  
Polyamid

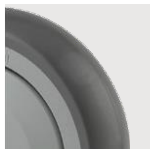
# LEPŠÍ PRODUKTIVITA S ŘADOU DELTA

 **300 - 600 kg**    **178 - 250 mm**    **125 - 200 mm**

Díky kuličkovému ložisku poskytují kola řady Delta výbornou manévrovatelnost, jednoduché otáčení a skvělý chod bez nutnosti vyvíjet větší úsilí. Velkou výhodou je také možnost přidání směrové brzdy pro lepší chod například na dlouhých rovinách.



## MŮŽE BÝT SPOJENO S::



**MAXTECH**  
Vstříkovaný polyuretan



**ELASTECH**  
Elastická guma



**NOVATECH**  
Vstříkovaný polyuretan



**DURATECH**  
Polyamid

# NÍZKONÁKLADOVÝ PROVOZ S ŘADOU ZETA

 **300 - 800 kg**    **164 - 290 mm**    **125 - 250 mm**

Díky mohutnému designu kol řady Zeta se výrazně sníží Vaše náklady na údržbu. Kola řady Zeta vynikají svou schopností velkého zatížení, čímž nabízejí nespočetně možností mobilních řešení.

## Snadná údržba

Otočné ložisko s dlouhotrvajícím mazáním zajišťuje vysokou životnost

## Mohutná konstrukce

Silné ocelové uchycení pro vysoké zatížení

## Zesílená otočná hlava

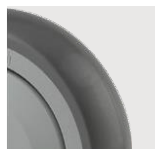
Zesílené kuličkové pouzdra

## ESD

Určeno do provozoven kde je tato vlastnost nutností



## MŮŽE BÝT SPOJENO S:



**MAXTECH**  
Vstříkovaný  
polyuretan



**ELASTECH**  
Elastická  
guma



**NOVATECH**  
Vstříkovaný  
polyuretan



**DURATECH**  
Polyamid

# VYSOKOZÁTĚŽOVÉ KOLA

## ŘADY KAPPA

 **300 - 1.200 kg**    **145 - 305 mm**    **100 - 250 mm**

Uchycení kol Kappa jsou svařeny z masivní oceli a pozinkovány pro maximální ochranu proti korozi. Speciální vlastnost těchto kol je převážně jejich vysoká nosnost, díky níž obstojí i v nejtěžších podmínkách.

### Ergonomická totální brzda

Díky totální brzdě toto kolečko disponuje jednoduchou a rychlou manévrovatelností. Tento brzdový systém disponuje dvěma pedály – jeden na uzamknutí kolečka v dané poloze a druhý na jeho uvolnění.

### Snadná údržba

Kuličkové ložisko pomazáno směsí s dlouhou životností. Tímto se snižuje nutnost časté kontroly kolečka.

### Ochranná krytka

Krytka chrání ložisko před nečistotami a poškozením

### ESD Kolečko

Kolečko je vhodné pro bezpečný převoz citlivých elektronických zařízení a do ESD provozů

### Jednoduché zatáčení

Díky kuličkovému ložisku vyniká toto kolečko skvělou manévrovatelností a snadným otáčením.

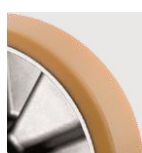


### MŮŽE BÝT SPOJENO S:



#### ELASTECH

Elastická guma



#### NOVATECH

Vstříkovaný polyuretan



#### DURATECH

Polyamid



# VYLEPŠENÁ ERGONOMIE S ŘADOU LINEA

 **120 - 150 kg**    **125 - 177 mm**    **100 - 150 mm**

Kola řady Linea mají velmi nízký odpor při otáčení, čímž poskytují pohodlný a plynulý chod a skvělou manévrovatelnost s minimální potřebou úsilí. Kombinace kovových a plastových částí nabízí hned několik výhod: Kovové součásti nabízí vyšší stabilitu, zatímco plastové součásti zajišťují minimální odpor při jízdě po povrchu.



**BĚHOVN VYROBEN Z:** Vstříkovaný polyuretan



# ROZMANITOST SE SYSTÉMEM NAŠE KOLA

Všechny naše produkty mají své specifické výhody a síly. Zda je to vysoký standard designu, speciální aplikace nebo výjimečné kapacity nosnosti – naše řady dokážou uspokojit Vaše požadavky a mohou být upraveny tak, aby se mohli kombinovat s jinými modely.

Od správných rozměrů a technických specifikací po požadované konfigurace, naše produktové řady jsou schopny nabídnout ideální řešení – cokoliv potřebujete. Zkontaktujte nás pro více informací nebo navštivte naše webové stránky: [www.tente.com](http://www.tente.com)

E-Drive



⊕ 125 mm

Alpha



⊕ 70 - 500 kg  
⊕ 80 - 200 mm

Delta



⊕ 300 - 600 kg  
⊕ 125 - 200 mm

Delta twin



⊕ 600 - 750 kg  
⊕ 125 - 200 mm

Zeta



⊕ 300 - 800 kg  
⊕ 125 - 250 mm

Kappa



⊕ 300 - 3.000 kg  
⊕ 80 - 300 mm

Kappa flex



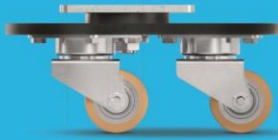
⊕ 360 - 750 kg  
⊕ 160 - 200 mm

Omikron



⊕ 900 - 11.000 kg  
⊕ 100 - 500 mm

Radiata



1.200 - 1.500 kg  
80 mm

Scout



150 - 350 kg  
160 - 200 mm

Integral



100 - 150 kg  
100 - 200 mm

Integral twin



125 - 250 kg  
100 - 150 mm

Linea clinic



150 - 200 kg  
125 - 150 mm

Forma



125 - 150 kg  
125 - 150 mm

Aviana care



100 kg  
75 mm

Aviana



75 mm

Agila twin



50 - 100 kg  
50 - 75 mm

Stora



60 - 160 kg  
75 - 160 mm

Mono



30 - 70 kg  
50 - 100 mm

Galea



60 - 100 kg  
100 - 125 mm

Levina



60 - 100 kg  
75 - 150 mm

Linea



40 - 150 kg  
50 - 150 mm

Anika



40 - 50 kg  
55 - 75 mm

Lumina



10 - 100 kg  
35 - 75 mm

Stylea



40 - 100 kg  
35 - 100 mm

Smiles



40 kg  
50 mm

Compacta



10 - 55 kg  
14 - 50 mm

# ODBORNOST

## KTERÁ NÁS INSPIRUJE

### KONTAKTUJTE NÁS

#### **Praha, Středočeský kraj**

Jiří Marcián Jr.

+420 724 880 098

[marcianj@tente.com](mailto:marcianj@tente.com)

#### **Jihomoravský, Liberecký, Ústecký, Karlovarský kraj**

Zdeněk Petrů

+420 607 005 926

[zpetru@tente.com](mailto:zpetru@tente.com)

#### **Vysočina, Pardubický, Královehradecký kraj**

Martin Dekař

+420 720 937 635

[mdekar@tente.com](mailto:mdekar@tente.com)

#### **Moravskoslezský, Olomoucký, Zlínský kraj**

Zdeněk Foltýn

+420 606 702 642

[zfoltyn@tente.com](mailto:zfoltyn@tente.com)

#### **Jihočeský, Plzeňský kraj**

Rudolf Šmatlák

+420 602 566 230

[rsmatlak@tente.com](mailto:rsmatlak@tente.com)









[www.tente.com](http://www.tente.com)



PRODUKTIVITA



BEZPEČNOST



DESIGN



ODLNOST



PROSTŘEDÍ