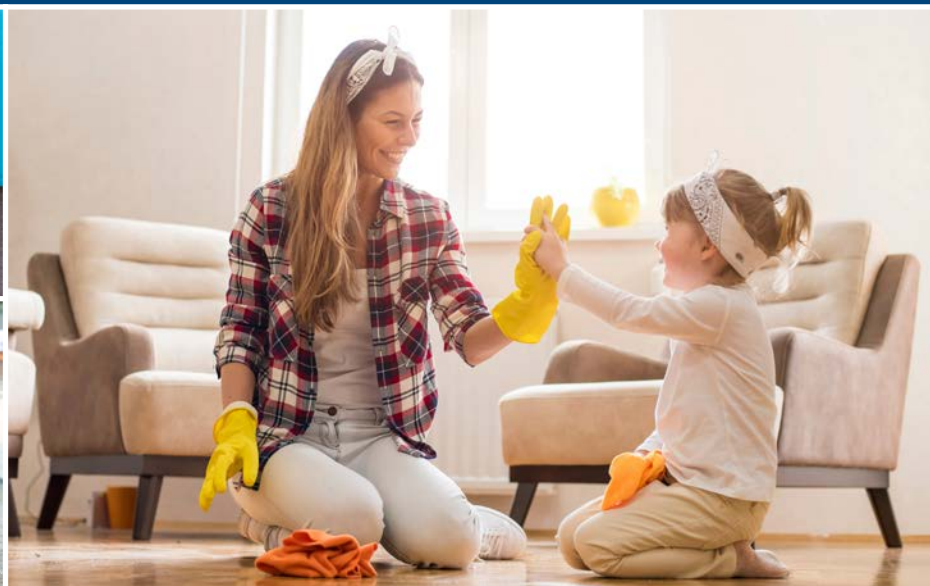


SOLUÇÕES PARA A INDÚSTRIA DA LIMPEZA INDIVIDUAL, HIGIÊNICO E EFICIENTE



TENTE

BETTER MOBILITY. BETTER LIFE.



PURA CONFIANÇA

Sempre que são necessárias rodas e rodízios de confiança para equipamentos de limpeza e sistemas de aquecimento e refrigeração, existe um nome que figura no topo da lista: TENTE. Connosco poderá esperar uma grande variedade de soluções que estão perfeitamente adaptadas a condições específicas de operação em restaurantes, hospitais, hotéis e escritórios. Seja para carros de limpeza ou unidades de ar condicionado, as nossas rodas e rodízios são delicadas para o piso e extremamente fáceis de mover. Não existe diferença se os carros têm que ser deslocados durante longas distâncias ou puxados para trás e para a frente num espaço confinado.

AMIGO DO AMBIENTE

Nas indústrias onde a limpeza e higiene é essencial, temos assumido sempre a liderança. Oferecemos rodas que não marcam o chão com abrasão reduzida para pisos limpos e delicados. Se necessita de soluções para ambientes húmidos, nós oferecemos modelos inoxidáveis e com materiais resistentes à hidrólise. Pode também confiar em produtos que não são afetados por agentes de limpeza e substâncias químicas e que não causam descoloração mesmo após longos períodos de utilização.

100 POR CENTO SEGURO

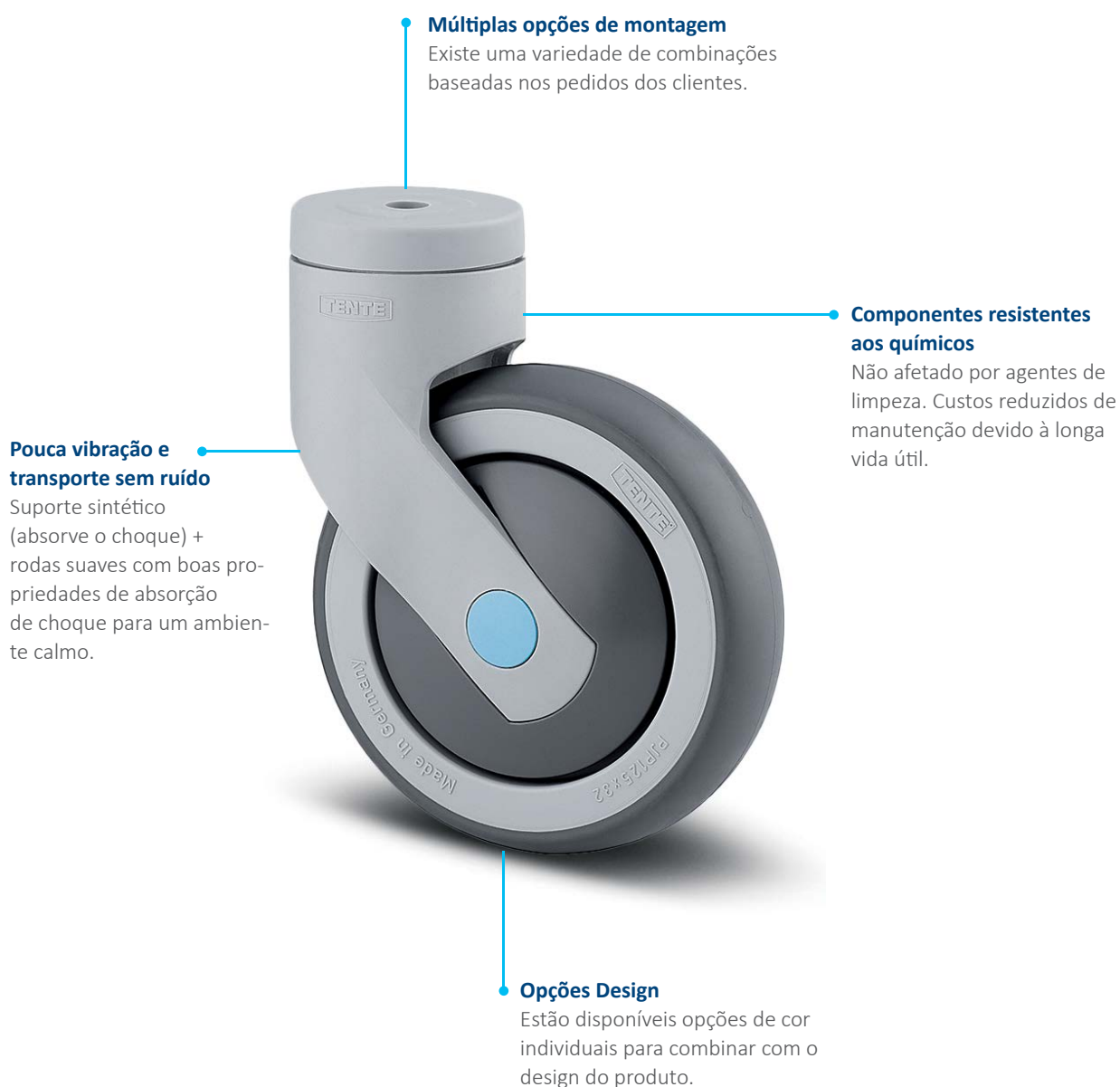
As nossas soluções de mobilidade garantem uma melhor tração em pisos molhados e são conhecidas pelo seu fácil manuseio. Os dispositivos com travão e de confiança asseguram uma posição segura e são recomendados para sistemas de ar condicionado ou carrinhos de limpeza pesados.

Nas páginas seguintes encontrará mais informação sobre as nossas soluções de mobilidade para o setor da limpeza. Por favor sinta-se à vontade para nos contactar para mais detalhes técnicos ou para uma consulta pessoal.

DESIGN E CONFORTO COM LEVINA

 **75 - 100 kg**  **103 - 194 mm**  **75 - 150 mm**

Higiênica e segura – o rodízio Levina é particularmente adequado para um ambiente delicado e higiênico tal como a indústria da limpeza. Com o suporte sintético e o piso suave que absorve o choque, o rodízio Levina oferece um ótimo manuseio bem como um movimento calmo e seguro.



**CAUTION
WET FLOOR**



TRABALHO FÁCIL E EFICIENTE COM LINEA SAFETY

📏 60 - 100 kg 🛠️ 81 - 111 mm ⚙️ 75 - 100 mm

Otimize os seus processos de trabalho: o sistema da Linea Safety torna os processos de trabalho ainda mais eficientes e seguros. O sistema da travagem através de uma alavanca de atuação permite que o equipamento seja travado de forma segura e prevenindo movimentos indesejados. O travão apenas é libertado quando o pedal é ativado pelo utilizador.

Segurança no trabalho e controlo

O travão "safety" integrado trava múltipla rodas simultaneamente através de uma alavanca de atuação. As rodas podem apenas ser desbloqueadas assim que o utilizador acione a alavanca.

Fácil manobrabilidade

O efeito diferencial do rodízio duplo dá flexibilidade e assegura uma manobrabilidade confortável.

Materiais resistentes aos químicos

Os rolamentos selados protegem as rodas do pó e pulverização de água.

Aparência individual

As rodas podem ser impressas com diferentes imagens e produzidas em diferentes cores sob pedido.



PROCESSOS DE TRABALHO SEGUROS COM ALPHA SAFETY

 **200 - 350 kg**  **200 - 240 mm**  **160 - 200 mm**

A Alpha Safety com um sistema de bloqueio automático apenas pode ser movida se o utilizador pressionar a alavanca. Quando a mesma é libertada, as rodas travam automaticamente e a plataforma de trabalho fica numa posição segura.



LONGA DURAÇÃO COM AGILA

 **40 - 100 kg**  **58 - 188 mm**  **35 - 150 mm**

Ergonomia, estabilidade e segurança – a série Agila resulta em várias aplicações. A sua construção robusta e durável assegura um desempenho de longa duração e com pouca manutenção.

Variedade de rodas

As várias opções das rodas dependem da utilização, localização e objetivo.

Posição segura

As rodas e função giratória do suporte são travadas simultaneamente pelo travão total para prevenir que o equipamento deslize.

Rodízio com pouca manutenção

A construção robusta protege contra a pulverização da água e o pó e assegura uma operação sem problemas com pouca manutenção.

Qualidade verificada

Testada de acordo com as normas Europeias no nosso laboratório de testes.





USO INDIVIDUAL COM MONO

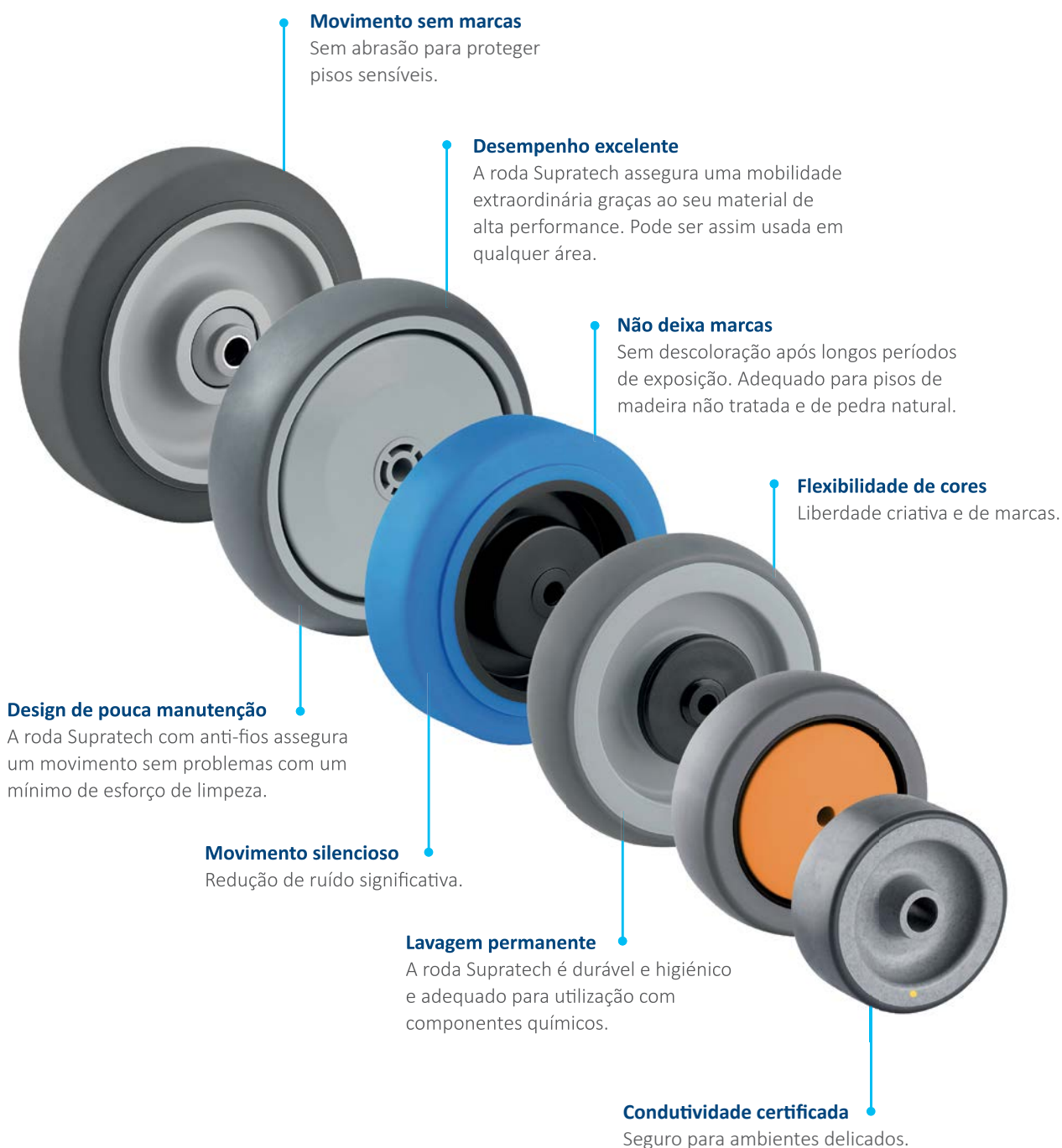
 **30 - 70 kg**  **72 - 120 mm**  **50 - 100 mm**

As rodas suaves do rodízio Mono absorvem particularmente o choque e asseguram uma vibração baixa e um transporte suave. Um grande variedade de fixações em diferentes tamanhos permitem uma utilização em diversas áreas. Fixações simples de encaixe aceleram o processo de montagem. O rodízio Mono não é afetado por muitas substâncias químicas e é ideal para o setor de limpeza e para o hospitalar.



INÚMERAS APLICAÇÕES COM RODAS SUPRATECH

Manuseamento suave com piso de borracha termoplástica.



MENOS DESGASTE COM RODAS DURATECH

As nossas rodas robustas Duratech são estáveis e quase indestrutíveis, feitas de poliamida.



POUPE TEMPO E ESFORÇO COM RODAS COM TRAVÃO CENTRAL

Utilizando um sistema central com uma alavanca, as rodas podem ser travadas em simultâneo. Assim, a produtividade é aumentada e reduz o volume de trabalho do utilizador.



TRAVÃO CENTRAL PARA AS SEGUINTE FAMÍLIA DE PRODUTOS:



Alpha

200 - 400 kg
160 - 200 mm



Delta

540 - 600 kg
160 - 200 mm

TRANSPORTE EFICIENTE COM E-DRIVE

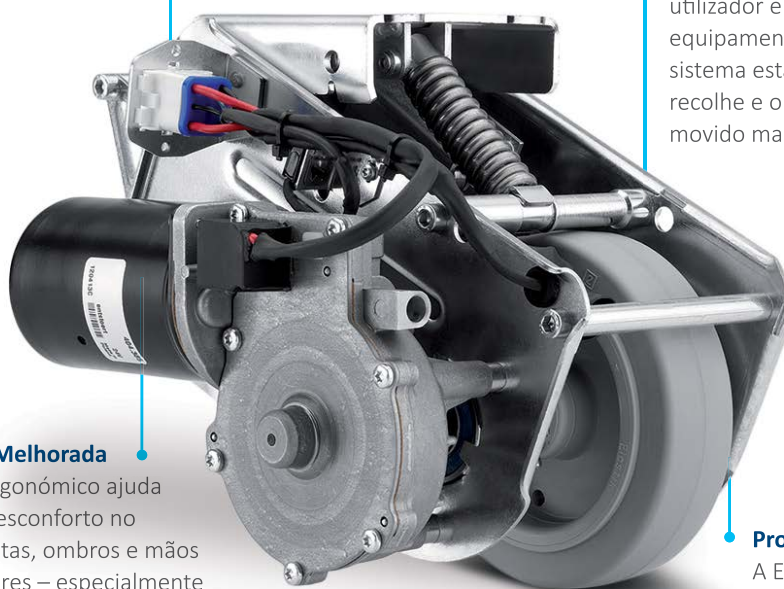
A solução inteligente, a nossa unidade de sistema elétrica, também conhecida como “E-Drive”, permite que os funcionários de uma empresa possam transportar, sem esforço, um grande volume de bens e melhora não só a produtividade como promove o bem-estar e reduz custos de operação.

Solução Prática

Sistema facilmente integrado consiste numa unidade de acionamento, módulo de controlo, comando, bateria, carregador e kit de montagem.

Alta flexibilidade

O sistema E-Drive pode ser configurado individualmente para as necessidades do utilizador e pode ser integrado num equipamento já existente. Quando o sistema está em modo standby, a roda recolhe e o equipamento pode ser movido manualmente.



Ergonomia Melhorada

O sistema ergonómico ajuda a prevenir desconforto no pescoço, costas, ombros e mãos dos utilizadores – especialmente em época de mudança demográfica relevante. A operação e manuseamento ergonómico traduz-se em menos baixas médicas por doença, permitindo uma rápida recuperação do custo inicial do sistema E-Drive.

Produtividade otimizada

A E-Drive ajuda a tornar os processos operativos mais eficientes, o que se traduz na redução de custos.



"Este sistema elétrico incentiva a satisfação dos empregados e melhora o nosso serviço."

Anne Elise Choux, Diretora de Choux Operations no Starling Hotels & Conference Centers Geneva

Leia mais acerca do testemunho deste cliente em:
www.tente.com/mercure



DIVERSIDADE COM UM SISTEMA AS NOSSAS RODAS

Todos os nossos produtos têm as suas qualidades específicas e forças. Sejam requisitos exigentes de design, aplicações especializadas ou capacidades de carga excepcionais – a nossa gama vai de encontro às suas necessidades e pode ser adaptada.

Desde as dimensões corretas e especificações técnicas, os nossos produtos são capazes de oferecer a solução ideal – o que necessitar. Contacte-nos ou visite: www.tente.com

E-Drive



⌀ 125 mm

Alpha



⊃ 70 - 500 kg
⌀ 80 - 200 mm

Delta



⊃ 300 - 600 kg
⌀ 125 - 200 mm

Delta twin



⊃ 600 - 750 kg
⌀ 125 - 200 mm

Zeta



⊃ 300 - 800 kg
⌀ 125 - 250 mm

Kappa



⊃ 300 - 2.000 kg
⌀ 80 - 300 mm

Kappa flex



⊃ 360 - 750 kg
⌀ 160 - 200 mm

Omikron



⊃ 900 - 11.000 kg
⌀ 100 - 500 mm

Radiata



1.200 - 1.500 kg
80 mm

Scout



150 - 350 kg
160 - 200 mm

Integral



100 - 150 kg
100 - 200 mm

Integral twin



125 - 250 kg
100 - 150 mm

Linea clinic



150 - 200 kg
125 - 150 mm

Aviana care



100 kg
75 mm

Aviana



75 mm

Agila



40 - 100 kg
50 - 150 mm

Agila twin



50 - 100 kg
50 - 75 mm

Stora



60 - 160 kg
75 - 160 mm

Mono



30 - 70 kg
50 - 100 mm

Galea



60 - 100 kg
100 - 125 mm

Levina



60 - 100 kg
75 - 150 mm

Linea



40 - 150 kg
50 - 150 mm

Anika



40 - 50 kg
55 - 75 mm

Lumina



30 - 100 kg
35 - 75 mm

Stylea



40 - 100 kg
35 - 100 mm

Smiles



40 kg
50 mm

Compacta



10 - 55 kg
14 - 50 mm

CONHECIMENTO QUE INSPIRA

CONTACTE-NOS

Somos uma empresa global apoiando-o nos cinco continentes. Isto significa um apoio local com serviço num nível do campo de atuação – em conjunto com um conhecimento profundo de mercado. Adicionalmente, os nossos especialistas em soluções irão aconselhá-lo no melhor conceito de mobilidade para as suas necessidades. Visite-nos e veja qual é a localização TENTE mais próxima de si: www.tente.com/locations

AUMENTE A SUA EFICIÊNCIA

As nossas soluções inteligentes de mobilidade ajudá-lo-ão a poupar tempo, esforço, energia e gastos de operação. Isto permite que melhore os seus métodos de operação e condições de trabalho, otimizando os seus processos e assegurando uma maior produtividade, rentabilidade e segurança. Peça o nosso catálogo de soluções ou leia como os nossos clientes já beneficiaram das soluções personalizadas no nosso website: www.tente.com/solutions

POUPE TEMPO DE DESENVOLVIMENTO

No nosso website encontrará desenhos técnicos, fichas de produto e ficheiros CAD 2D e 3D em vários formatos: www.tente.com/products

OBTENHA MAIS INFORMAÇÃO

Além do nosso website informativo, pode fazer o download de vários catálogos e brochuras de soluções de mobilidade, referências de clientes e muito mais: www.tente.com/download



ER LIFE.

ETP



www.tente.com



PRODUTIVIDADE



SEGURANÇA



DESIGN



DURABILIDADE



AMBIENTE