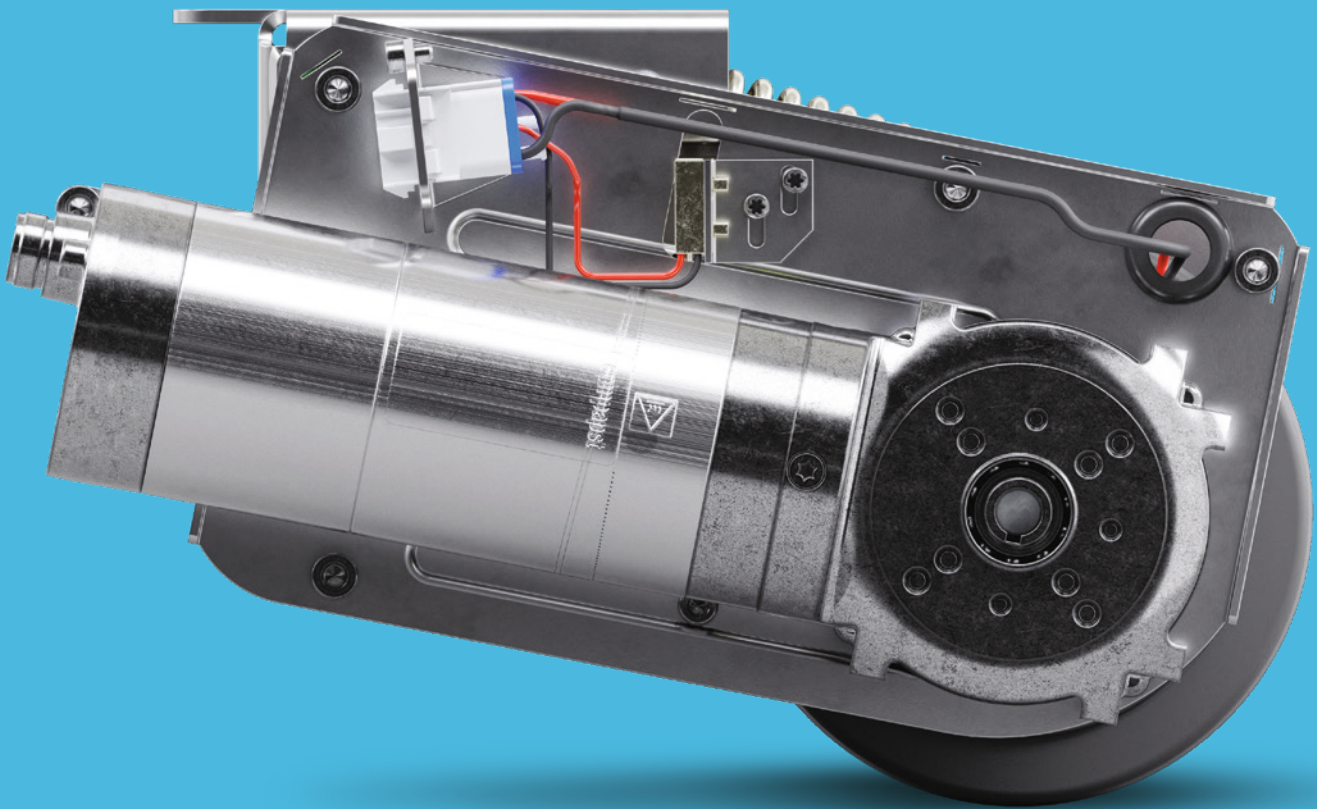


PRODUCTINFORMATIE

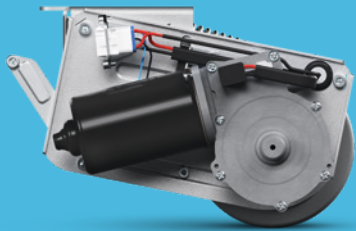
E-DRIVE



TENTE

BETTER MOBILITY. BETTER LIFE.

E-DRIVE



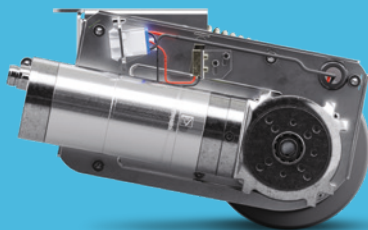
BASIS E-DRIVE FLEX

PAGINA'S: 8-11



GEAVANCEERD E-DRIVE OPTIMA

PAGINA'S: 12-15



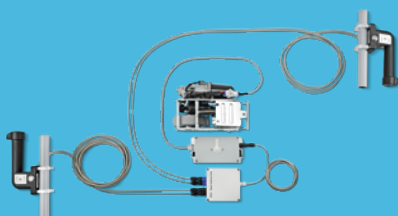
SUPERIEUR E-DRIVE ULTIMATE

PAGINA'S: 16-19



ONDERDELEN

PAGINA'S: 20-25



OPSTELLING

PAGINA'S: 26-28

BETERE MOBILITEIT IN TOPKWALITEIT

TENTE staat voor intelligente mobiliteitsoplossingen die het leven van de mens en zijn werkomgeving verbeteren. De oplossingen van TENTE verhogen de productiviteit, bieden veiligheid en creëren nieuwe mogelijkheden op het vlak van design, duurzaamheid en milieuvriendelijkheid. Toonaangevende fabrikanten en ondernemingen uit verschillende industrietakken vertrouwen op onze hoge productiewaarden.

In deze gids vindt u alle nodige technische informatie voor een goed begrip van onze E-Drive systemen. Hier ontdekt u ook de waarde die dit systeem aan uw organisatie kan toevoegen. Zoals:

Verhoogde Ergonomie

Door het ergonomische systeem worden aandoeningen van de nek, rug, schouders en handen voorkomen – wat belangrijk is met het oog op de vergrijzing van de bevolking. Uw investering in E-Drive zal snel zijn vruchten afwerpen doordat er minder ziekte gerelateerd absentisme is.

Verhoogde Productiviteit

Met de E-Drive kunnen bedrijfsprocessen efficiënter worden ontworpen, wat kostenbesparend kan zijn.

Hoge Flexibiliteit

Dankzij de hefmotor kan de E-Drive naar wens worden ingeschakeld. In stand-by is er geen contact met de grond. Het praktische systeem laat ook eenvoudige integratie toe in bestaande transportinrichtingen.

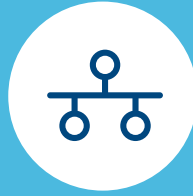


KENMERKEN



Flexibel gebruik

De hefmotor maakt het heel eenvoudig om naar wens in- en uit te schakelen. In stand-by is er geen contact met de grond.



Praktische systeem oplossing

Door het extreem compacte ontwerp kan de systeemoplossing eenvoudig worden geïntegreerd in bestaande transport-inrichtingen.



Versnelde processen

Sneller opstarten met zware lasten om bedrijfsprocessen te versnellen.



Ergonomische bediening

Ergonomisch ontworpen handbediening met LED-scherm voor systeem- en batterijstatus. Bediening met één enkele knop.



Optimaal contact met de grond

Hoge contactkracht tussen het wiel en de vloer met compensatiefunctie voor oneffen vloeren.



Gebruiksvriendelijke montage

De handbedienings-eenheid kan flexibel in verticale of horizontale positie worden bevestigd.



Betrouwbare elektronica

Oneindig varieerbare snelheidsregeling (vooruit en achteruit) met op veiligheid geteste aandrijfschakelaars.



Geoptimaliseerd stuurmechanisme

Een vijfde wiel verbetert de besturing in bochten en rechte stukken over lange afstanden.



Stil rollen

Zachte wielversie voor een stille werkomgeving.

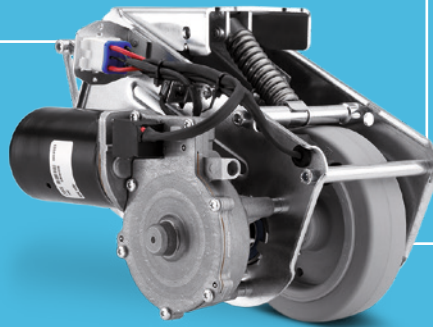
E-DRIVE PRODUCT OVERZICHT

We bieden 3 types van E-Drive systemen aan: E-Drive flex, E-Drive optima en E-Drive ultimate.

E-Drive flex

Elektrische aandrijfeenheid

Onze basisversie biedt u de mogelijkheid moeiteloos en zonder kracht lasten verplaatsen.



Individueel instelbaar

Eenvoudige instelling of instelbare parameters via USB interface.

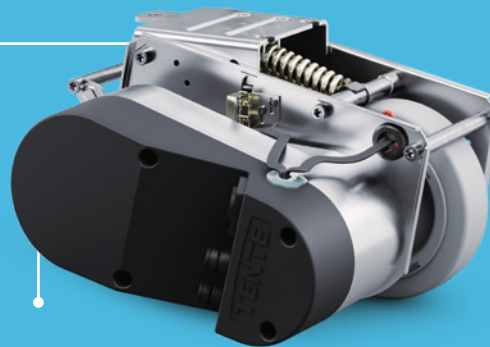
Geteste kwaliteit

Getest volgens Europese norm in ons eigen test laboratorium.

E-Drive optima

Brushless motor

Remondersteuning en constante aanspankracht ongeacht snelheid en belasting.



Optimaal vermogen

E-Drive optima helpt om veilig hellingen op en af te gaan dankzij de krachtige motor.

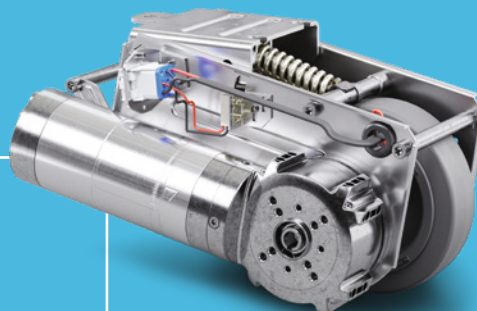
Instelbare snelheid

Van 1 tot 6km /u afhankelijk van uw toepassing en behoefte. Vooruit en achteruit kan steeds afzonderlijk.

E-Drive ultimate

Maximale motor vermogen

Direct beschikbaar dankzij de brushless motor met constante aanspankracht ongeacht het toerental.



Snelle vertraging

Intuïtieve en veilige snelheidsreductie door de gebruiker.

Flexibele controle

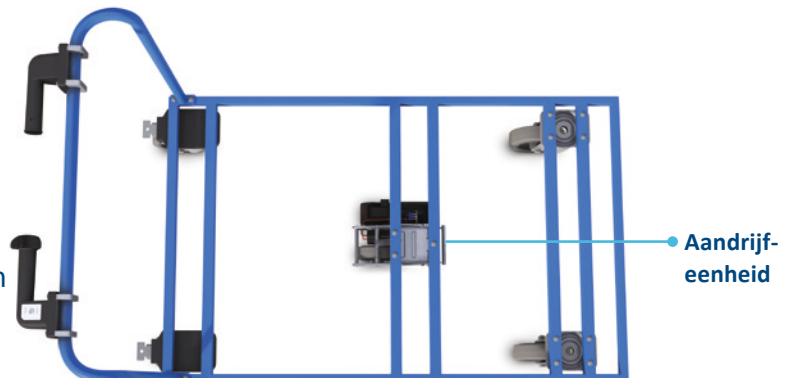
Programmeerbare controller maakt toepassings-specifieke aanpassingen mogelijk.

MONTAGE E-DRIVE

De E-Drive werkt als een vijfde wiel en biedt perfecte richtingsstabiliteit, zelfs wanneer vier zwenkwielen worden gebruikt. Het systeem wordt geactiveerd via de bedieningseenheid door op de knop op het handvat te drukken. De aandrijfeenheid gaat omlaag en is operationeel. De varieerbare snelheidsregeling (vooruit en achteruit) verzekert optimaal gebruik. De vereiste energie wordt geleverd door een hoogwaardige, oplaadbare batterij. De aandrijfeenheid wordt geactiveerd en gedeactiveerd door een knop te bedienen. Als de aandrijfeenheid omhoog staat, kan de kar volledig vrij bewegen en in beperkte ruimtes manoeuvreren. Er zijn verschillende manieren om de E-Drive onder uw toepassing te positioneren. Welke positie u ook kiest, E-Drive waarborgt een hoge richtingsstabiliteit.

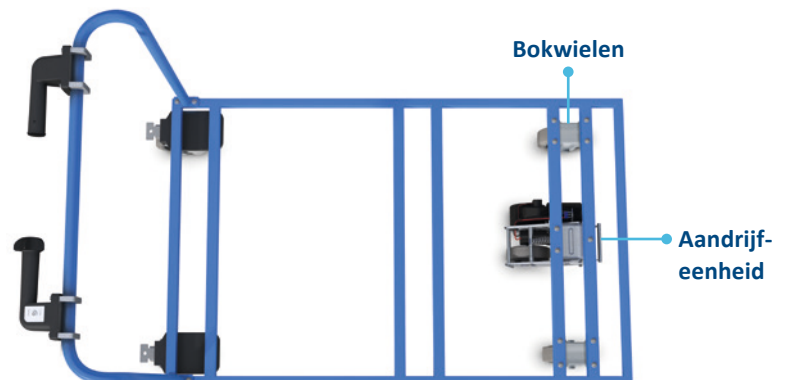
Montage positie voor toepassingen met 4 zwenkwielen

Wanneer de kar uitgerust is met 4 zwenkwielen, wordt de E-Drive bij voorkeur in het midden van de kar geplaatst, tussen de voor- en achteras.



Montage positie voor toepassingen met 2 zwenkwielen en 2 bokwielen

Wanneer de kar uitgerust is met 2 zwenkwielen en 2 bokwielen, wordt de E-Drive bij voorkeur tussen de 2 bokwielen geplaatst.



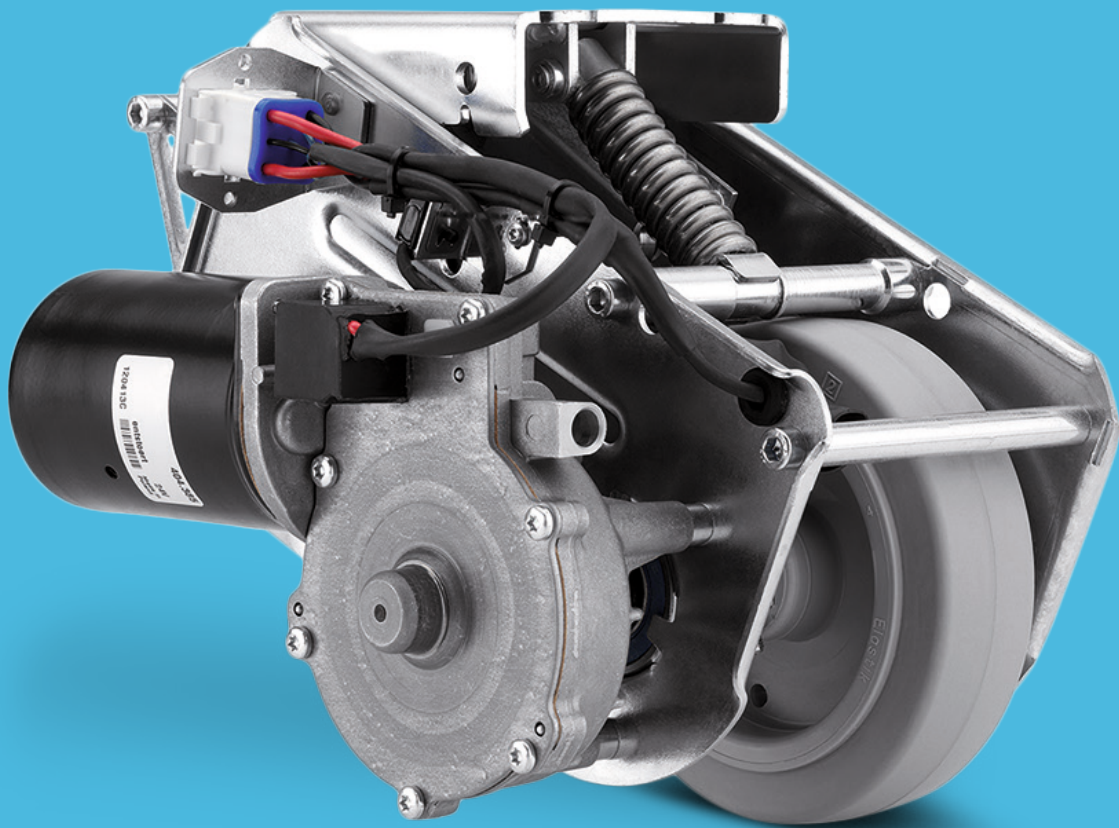
Voorbeeld toepassing van E-Drive
T-Runner platformkar met alle E-Drive flex componenten.

DATA OVER DE VERSCHILLENDE E-DRIVE SYSTEMEN

Versie	E-Drive flex*	E-Drive optima*	E-Drive ultimate*
Aandrijving op hellingen (hellingen tot 5%)	Nee	Ja	Nee
Dubbele bedieningsmodus	Ja	Ja	Ja
Materiaal tandwielkast	Kunststof	Tandwielen en riemen	Metaal
Actuator	Brushed motor	Brushless motor	Brushless motor
Recuperatie	Nee	Nee	Nee
Afremfunctie	Nee	Ja	Ja
Noodstop	Nee	Nee	Ja
Constance aanspankracht	Nee	Ja	Ja
Certificaties	Ja	Ja	Ja
Aanvraag op maat	Nee	Beperkt	Ja

* De belasting die de verschillende versies aankunnen, hangt af van verschillende factoren (bijv. vloeromstandigheden, wiel- en zwenkwieltypes). Richtlijn 2006/42/EC moet door de gebruiker in acht worden genomen.

E-DRIVE FLEX



BASISOPLOSSING VOOR STANDAARD TOEPASSINGEN

Aandrijfeenheid E-Drive flex

E-Drive flex is ideaal als instapmodel als u logistieke processen wilt moderniseren om uw productiviteit en uw ergonomie te verhogen. Dit instapmodel kan tot 25 daN* verplaatsen in een enkele opstelling en tot 25 daN* met een dubbele opstelling. Het flex model beschikt over alle basistoebehoren die u nodig heeft voor uw overgang naar gemotoriseerde aandrijving.



STANDAARD HANDVAT

Standaard aan- en uitknop en indicatie wanneer de batterij leeg is. Toont ook de huidige aandrijfmodus.



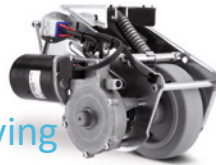
INSTELBARE SNELHEID

De op het draaiwiel uitgeoefende kracht regelt de snelheid in voorwaartse en achterwaartse richting.

* De belasting die de verschillende versies aankunnen, hangt af van verschillende factoren (bijv. vloeromstandigheden, wiel- en zwenkwieltypes). Richtlijn 2006/42/EC moet door de gebruiker in acht worden genomen.

E-DRIVE FLEX

Gemotoriseerde wielen met elektrische aandrijving



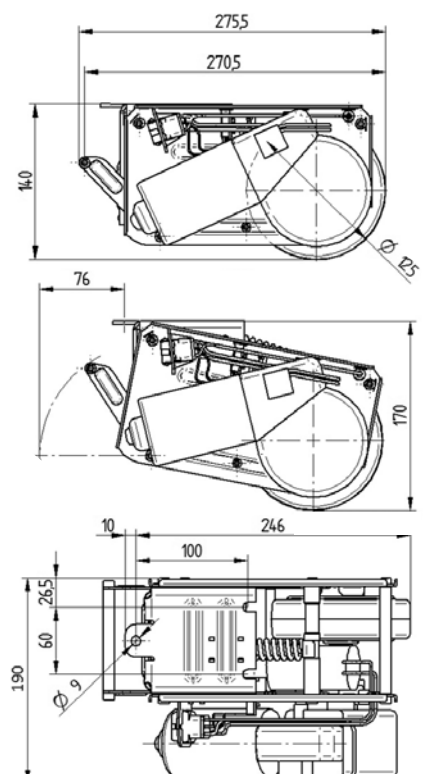
Beschrijving	i Artikelomschrijving	EDFAUFF125P60
	Lengte	Max. 315 mm (noodontgrendeling geactiveerd)
	Breedte	190 mm
	Hoogte in uitgangspositie	140 mm
	Installatiehoogte	170 mm
	Wieldiameter	125 mm, slijtagelimiet \varnothing 115 mm
	Wielbreedte	35 mm
	Wielloopvlak	Massief rubber, streepvrij, Shore A 63
	Gewicht	Circa 6 kg
	Max. stuwkracht	25 daN
	Max. hefkracht/contact-drukkraft	400 N
	Max. snelheid	Circa 4 km/h
	Rijrichtingen	Vooruit en achteruit
	Grondspeling	30 mm
	Max. oneffenheid van de grond	± 15 mm
	Noodontgrendeling	Mechanisch
	Max. laterale kracht bij contact met de vloer	400 N
Beschermingstype	IPX4 (spatwater van alle kanten, alle stekkers aangesloten)	
Toegelaten omgevingstemperatuur	Bedrijfstemperatuur 5 °C tot 40 °C, luchtvochtigheid 90 %, nietcondenserend	
Toegelaten opslagtemperatuur	-10 °C tot 45 °C	

Aandrijfeenheid rijmotor

Beschrijving	i Nominale spanning	24 V DC
	Nominale stroom	7,0 A
	Nominale uitgangsvermogen	73,1 W
	Nominale aanspankracht	4 Nm
	Nominale snelheid	174,5 min ⁻¹

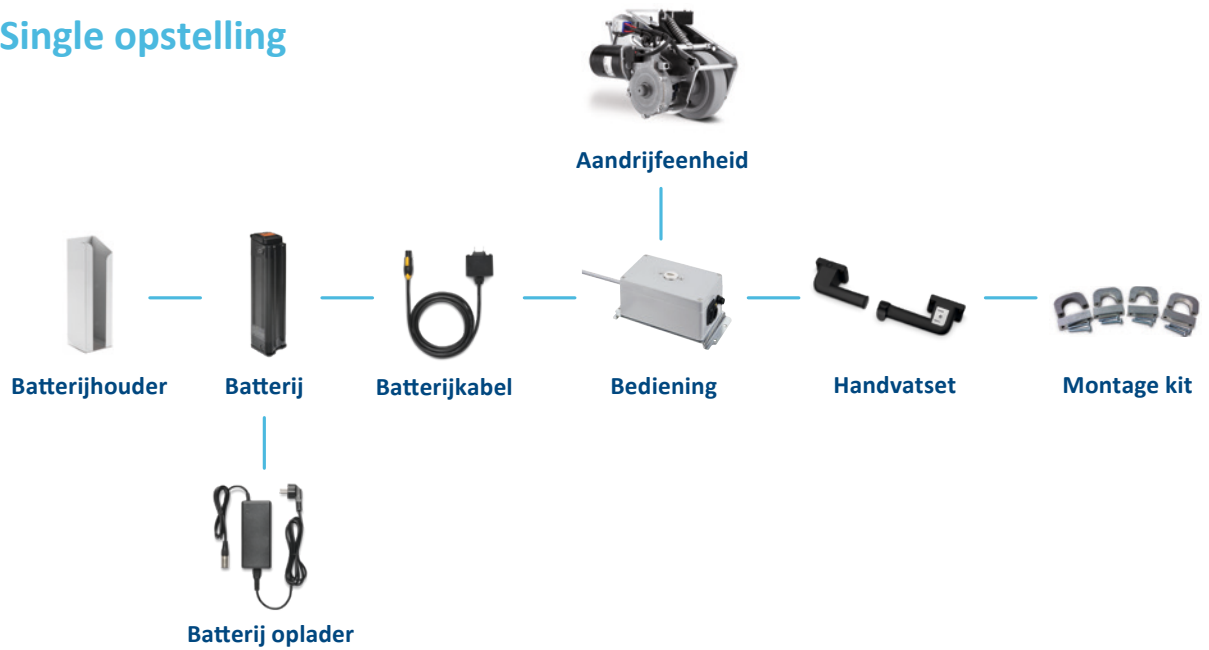
Aandrijfeenheid actuator

Beschrijving	i Nominale spanning	24 V DC
	Nominale stroom	3,5 A
	Nominale uitgangsvermogen	14,8 W
	Nominale aanspankracht	4 Nm
	Nominale snelheid	35,3 min ⁻¹

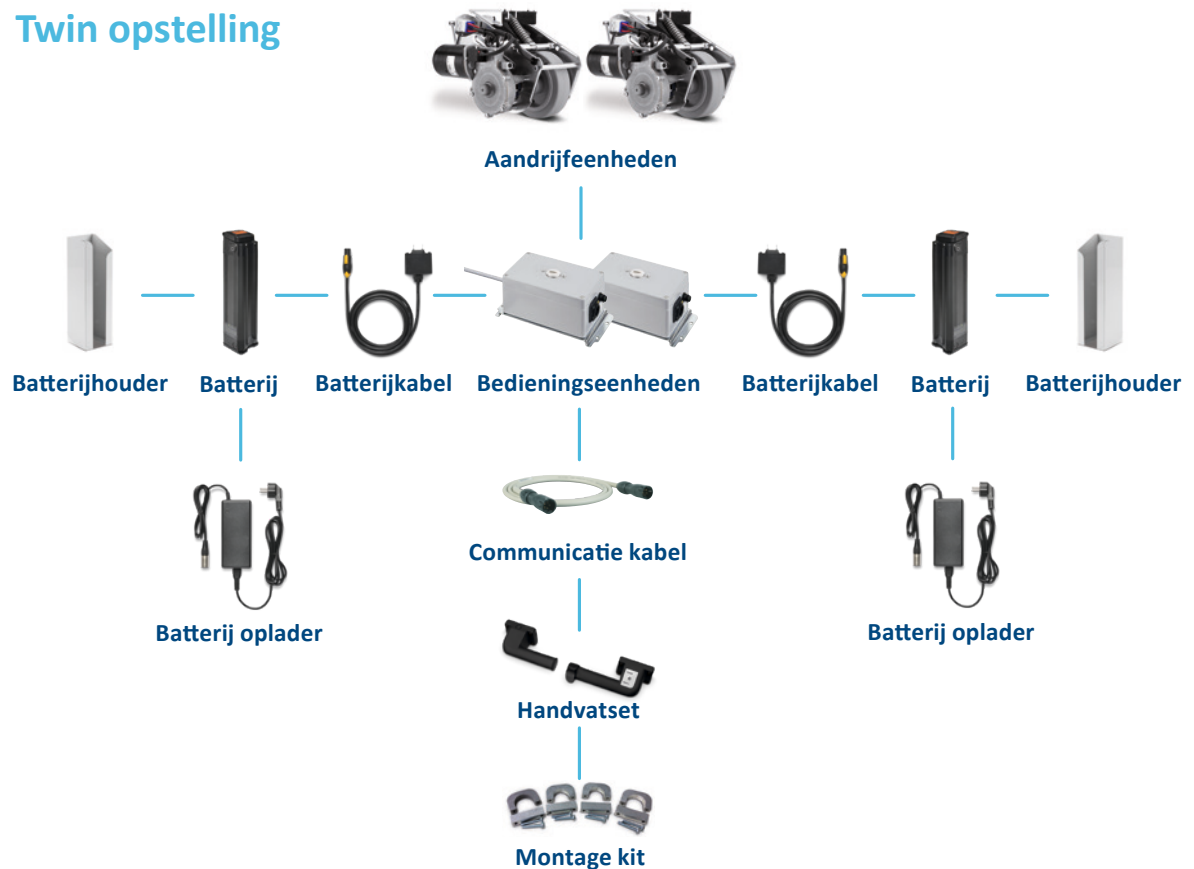


E-DRIVE FLEX ONDERDELEN

Single opstelling

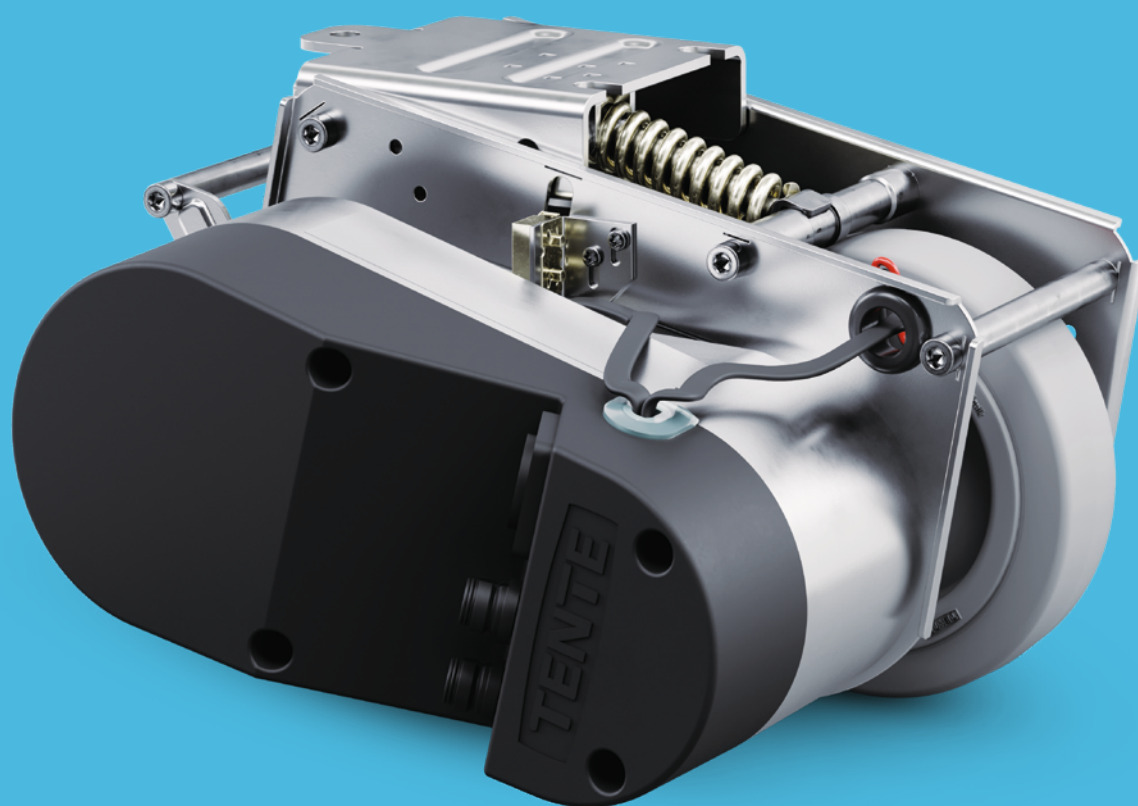


Twin opstelling



Vereenvoudigde weergave van de onderlinge afhankelijkheden. Een gedetailleerde beschrijving staat in de montagehandleiding van de E-Drive, die op verzoek verkrijgbaar is.

E-DRIVE OPTIMA



GEAVANCEEERDE OPLOSSING VOOR STANDAARD TOEPASSINGEN MET HOGERE VEILIGHEIDSEISEN

Aandrijfeenheid E-Drive optima

E-Drive optima is geschikt voor veeleisende toepassingen die extra veiligheid vereisen. Dit komt vooral door de vertragingfunctie bij het loslaten van de handgreep. Een ander voordeel van deze aandrijving is het compacte ruimtebesparende concept. Besturing en aandrijving optima zijn niet twee verschillende eenheden, maar één gecombineerde module, wat de installatie voor u veel gemakkelijker maakt. Het compacte E-Drive optima model heeft een maximale aandrijfkracht van 25 daN* bij een enkele opstelling en maximaal 50 daN* bij een dubbele opstelling.



NOODSTOPKNOP

Wanneer de bestuurder op de noodstopknop (rood) op de handgreep drukt, remt de E-Drive optima af tot stilstand en gaat dan omhoog. Deze functie garandeert de veiligheid van de gebruikers.



INSELBARE SNELHEID EN VERTRAGINGSASSISTENT

De op het draaiwiel uitgeoefende kracht regelt de snelheid in voorwaartse en achterwaartse richting. In de neutrale stand vertraagt het systeem om de bestuurder te helpen de kar tot stilstand te brengen.

* De belasting die de verschillende versies aankunnen, hangt af van verschillende factoren (bijv. vloeromstandigheden, wiel- en zwenkwieltypes). Richtlijn 2006/42/EC moet door de gebruiker in acht worden genomen.

E-DRIVE OPTIMA

Gemotoriseerd wiel met elekt. aandrijving en geïntegreerde besturingseenheid



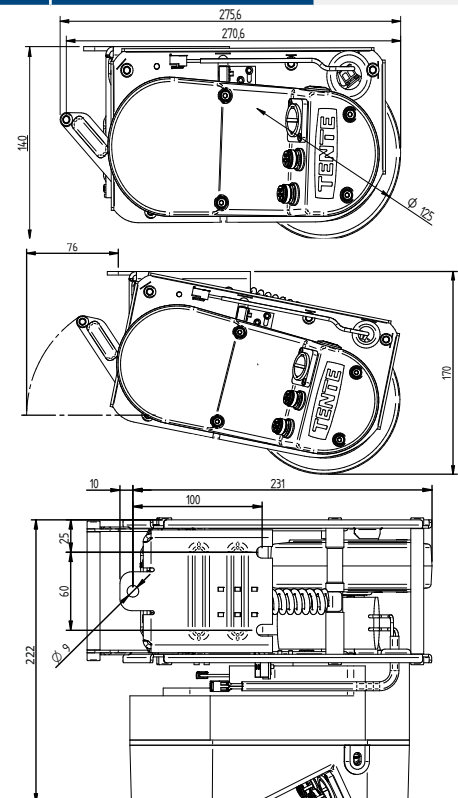
Beschrijving	i Artikelomschrijving	EDOAUFF125P60
	Lengte	Max. 315 mm (noodontgrendeling geactiveerd)
	Breedte	222 mm
	Hoogte in uitgangspositie	140 mm
	Installatie hoogte (optimum)	170 mm
	Wieldiameter	125 mm, slijtagelimiet Ø 115 mm
	Wielbreedte	35 mm
	Wielloopvlak	Massief rubber, streepvrij, Shore A 63
	Gewicht	7,25 kg
	Maximum stuwkracht	25 daN
	Max. hefkracht / contact drukkracht	400 N
	Maximum snelheid	Circa 6 km/h
	Rijrichtingen	Voorwaarts en achterwaarts
	Bodemspeling	30 mm
	Maximum oneffenheid van de grond	±15 mm
	Noodvrijgave	Mechanisch
	Beschermingstype	IPX4 (spatwater van alle kanten, alle stekkers aangesloten)
Toegelaten omgevingstemperatuur	Operationele temperatuur 5 °C tot 40 °C, luchtvochtigheid 90 %, niet-condenserend	
Toegelaten opslagtemperatuur	-10 °C tot 45 °C	

Aandrijfeenheid rijmotor

Beschrijving	i Nominale spanning	18 V DC
	Nominale stroom	12,1 A
	Nominale uitgangsvermogen	181 W
	Nominale aanspankracht	9 Nm
	Nominale snelheid	198,9 min ⁻¹

Aandrijfeenheid actuator

Beschrijving	i Nominale spanning	24 V DC
	Nominale stroom	3,5 A
	Nominale uitgangsvermogen	14,8 W
	Nominale aanspankracht	4 Nm
	Nominale snelheid	35,3 min ⁻¹

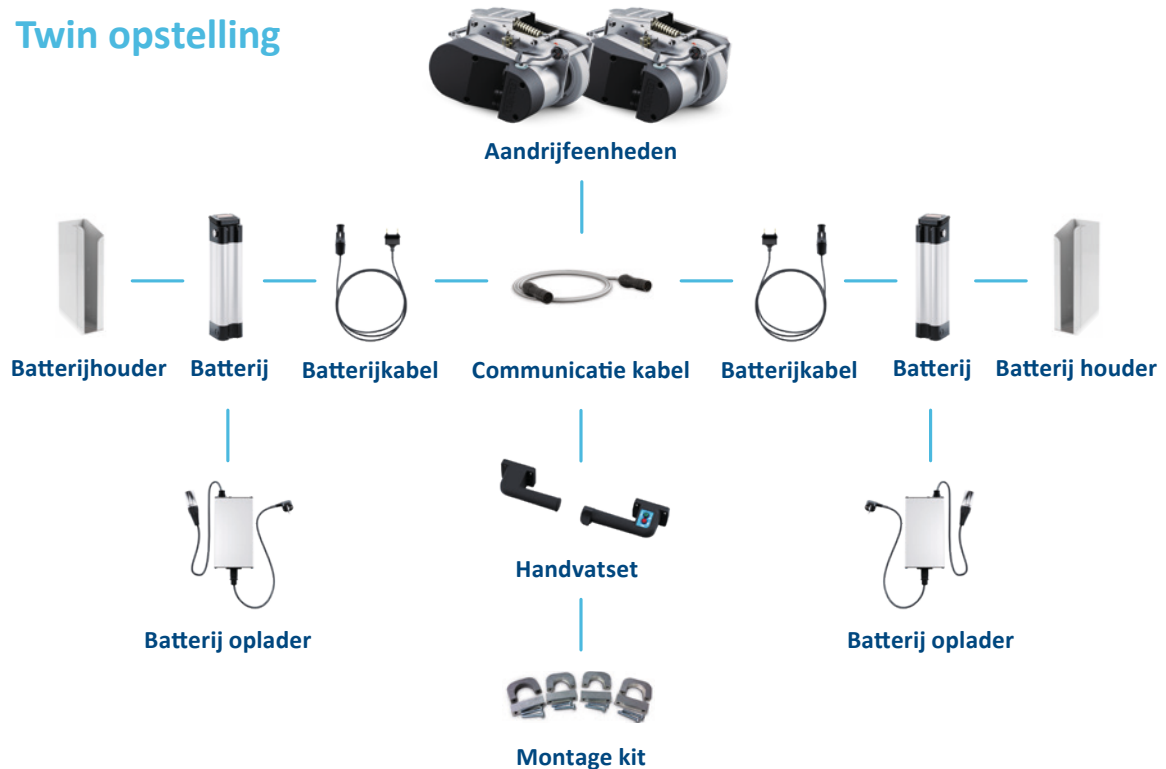


E-DRIVE OPTIMA ONDERDELEN

Single opstelling

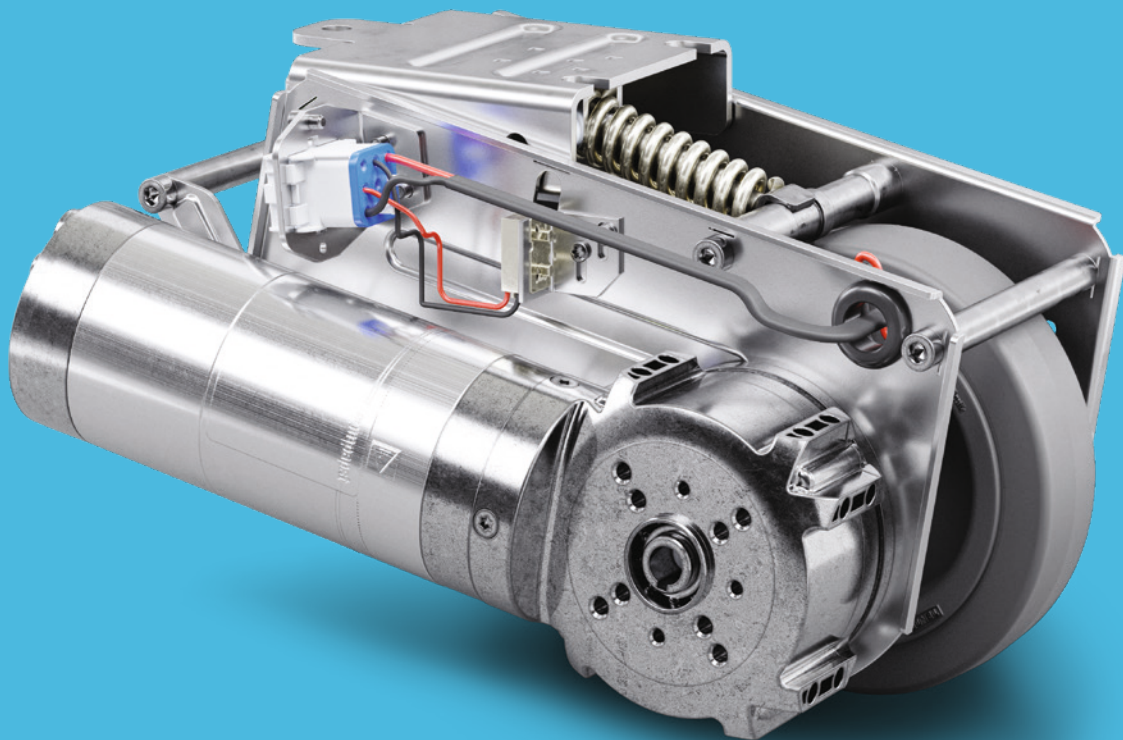


Twin opstelling



Vereenvoudigde weergave van de onderlinge afhankelijkheden. Een gedetailleerde beschrijving staat in de E-Drive montagehandleiding, die op verzoek verkrijgbaar is.

E-DRIVE ULTIMATE



SUPERIEURE OPLOSSING VOOR TOEPASSINGEN DIE MEER MAATWERK VEREISEN

Aandrijfeenheid E-Drive ultimate

Bij de E-Drive ultimate draait het allemaal om maatwerk dankzij de flexibiliteit. Dankzij de eenvoudige programmeerbare besturing kan de aandrijving worden uitgerust met extra componenten. Dit kunnen bijvoorbeeld lichten of geluidssignalen rondom zijn. De aandrijving met zijn robuuste en geharde tandwielkast heeft een maximale aandrijfkracht van 32 daN* bij een enkele opstelling en maximaal 64 daN* bij een dubbele opstelling. Neem gerust contact met ons op voor verdere aanpassingen van de E-Drive ultimate.



NOODSTOP KNOP

Wanneer de operator op de noodknop (rood) op de handgreep drukt, wordt alle stroom uitgeschakeld.



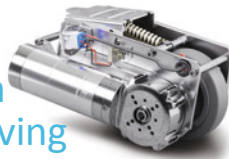
INSELBARE SNELHEID EN VERTRAGINGSSASSISTENT

De op het draaiwiel uitgeoefende kracht regelt de snelheid in voorwaartse en achterwaartse richting. In de neutrale stand vertraagt het system om de bestuurder te helpen de kar te stoppen.

* De belasting die de verschillende versies aankunnen, hangt af van verschillende factoren (bijv. vloeromstandigheden, wiel- en zwenkwieltypes). Richtlijn 2006/42/EC moet door de gebruiker in acht worden genomen.

E-DRIVE ULTIMATE

Gemotoriseerde wielen met elektrische aandrijving



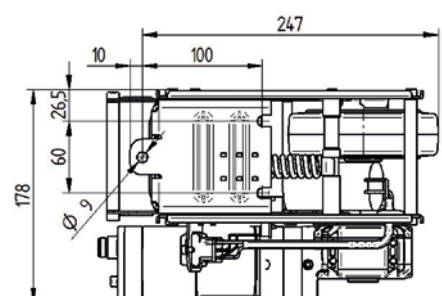
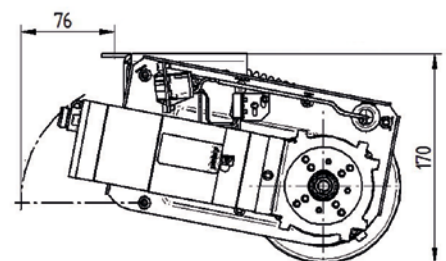
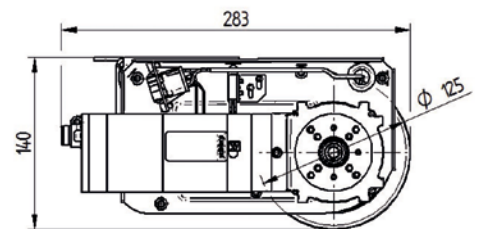
Beschrijving	Artikelomschrijving	EDUAUFF125P60 24V
	Lengte	Max. 315 mm (noodontgrendeling geactiveerd)
	Breedte	178 mm
	Hoogte in beginpositie	140 mm
	Installatiehoogte	170 mm
	Wieldiameter	125 mm, slijtagelimiet \varnothing 115 mm
	Wielbreedte	35 mm
	Wielloopvlak	Massief rubber, streepvrij, Shore A 63
	Gewicht	Circa 8 kg
	Maximum stuwkracht	32 daN
	Max. hefkracht / contact drukkracht	400 N
	Maximum snelheid	Circa 4 km/h
	Rijrichtingen	Vooruit en achteruit
	Grondspeling	30 mm
	Maximale bodemoneffenhede	± 15 mm
	Noodontgrendeling	Mechanisch
	Maximum laterale kracht bij contact met de vloer	400 N
	Beschermingstype	IPX4 (spatwater van alle kanten, alle stekkers aangesloten)
Toegelaten omgevingstemperatuur	Operationele temperatuur 5 °C tot 40 °C, Luchtvochtigheid 90 %, niet-condenserend	
Toegelaten opslagtemperatuur	-10 °C tot 45 °C	

Aandrijfeenheid rijmotor

Beschrijving	Nominale spanning	24 V DC
	Nominale stroom	8,5 A
	Nominale uitgangsvermogen	144 W
	Nominale aanspankracht	7 Nm
	Nominale snelheid	197 min ⁻¹

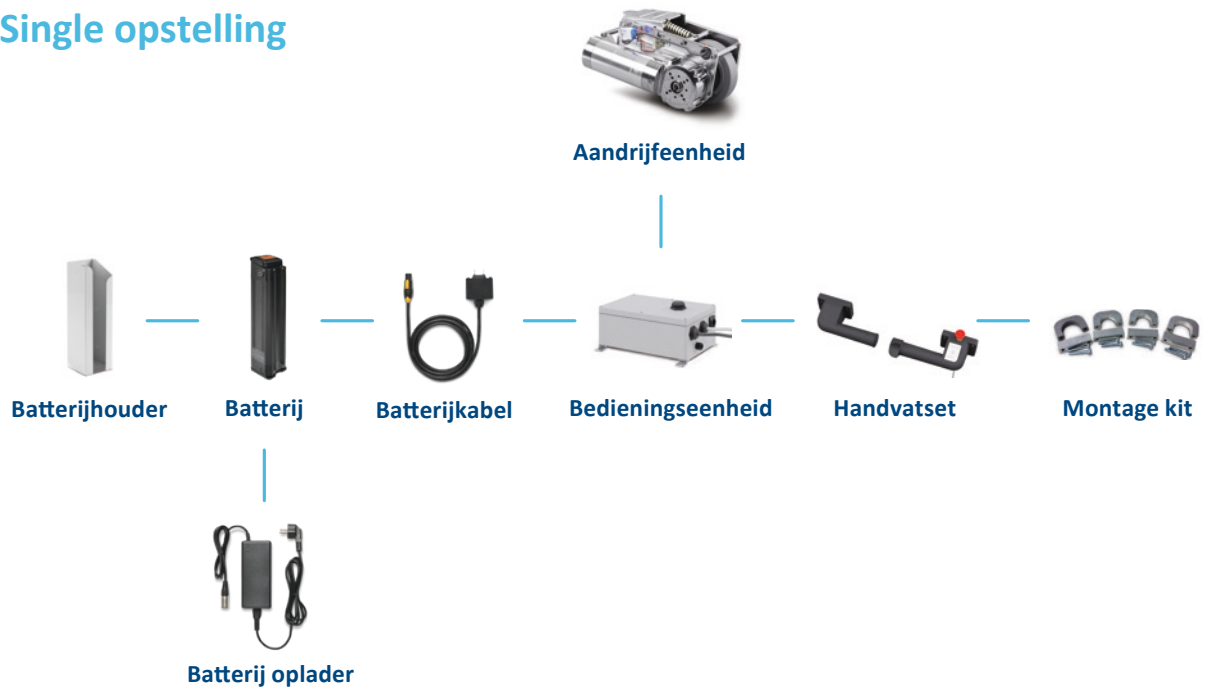
Aandrijfeenheid actuator

Beschrijving	Nominale spanning	24 V DC
	Nominale stroom	3,5 A
	Nominale uitgangsvermogen	14,8 W
	Nominale aanspankracht	4 Nm
	Nominale snelheid	35,3 min ⁻¹

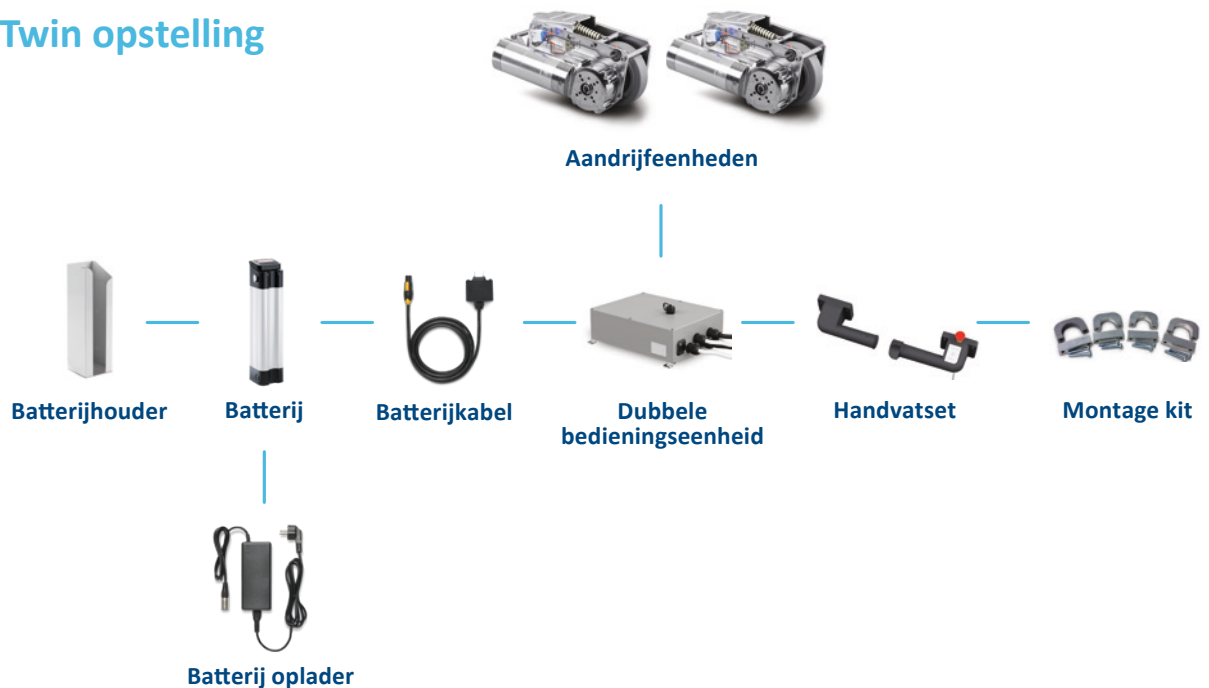


E-DRIVE ULTIMATE ONDERDELEN

Single opstelling



Twin opstelling



Vereenvoudigde weergave van de onderlinge afhankelijkheden. Een gedetailleerde beschrijving staat in de E-Drive montagehandleiding, die op verzoek verkrijgbaar is.

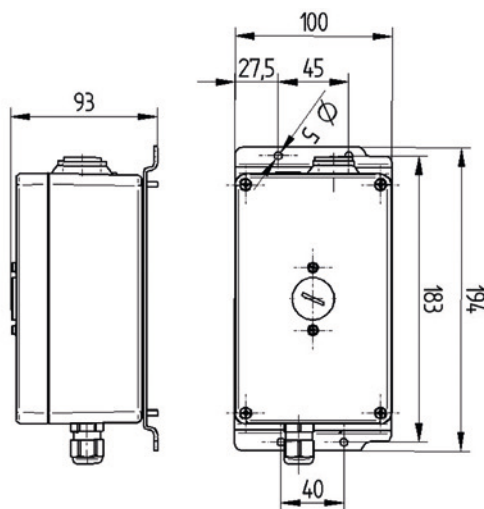
E-DRIVE ONDERDELEN



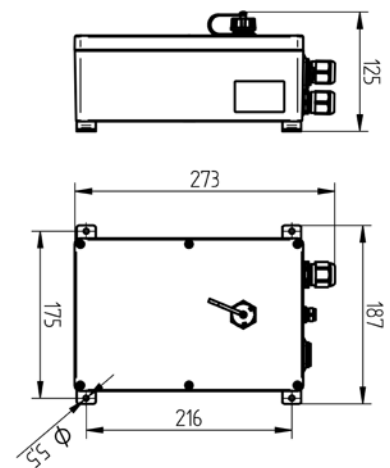


Bedieningseenheid

i Beschrijving	Compatibel met	E-Drive flex	E-Drive ultimate
	Artikelomschrijving	EDFZ112	EDUZ110 24V
	Vereiste stroomvoorziening	24 V DC	24 V DC
	Kabellengte	1 m tot de aandrijving	3 m tot de aandrijving
	Updates	USB interface voor firmware en parameter updates	Netwerk interface voor firmware and parameter updates
	Stroomingang	16 A	16 A
	Toelaatbare omgevingsomstandigheden voor de werking	5 tot 40 °C, Luchtvochtigheid 90%, niet-condenserend	5 tot 40 °C, luchtvochtigheid 90%, niet-condenserend
	Toelaatbare omgevingsomstandigheden voor opslag	-10 °C tot 45 °C	-10 °C tot 45 °C
	Gewicht	1,7 kg	2,7 kg
	Kabel layout	Flexibel voor de componenten, PLUG & PLAY	Flexibel voor de componenten, PLUG & PLAY
	Assemblage	Individuele montage door geïntegreerde montageplaat	Individuele montage door geïntegreerde montageplaat
	Bescherming tegen omgekeerde spanning	Geïntegreerd in aansluitingen	Geïntegreerd in aansluitingen
	Beschermingsgraad	IP X4 (spatwater van alle kanten, alle stekkers aangesloten)	IP X4 (spatwater van alle kanten, alle stekkers aangesloten)



EDFZ112

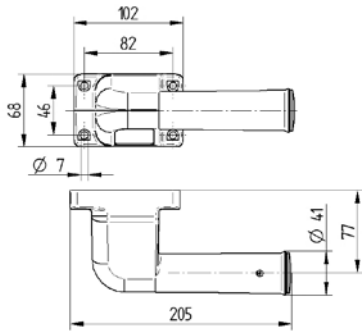


EDUZ110 24V

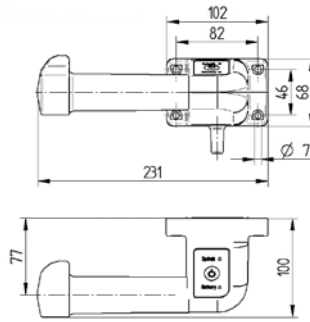
Handvatset



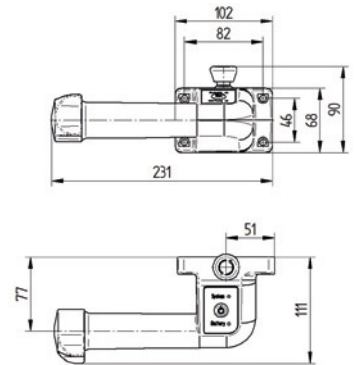
Beschrijving	Compatibel met	E-Drive flex	E-Drive flex en E-Drive ultimate	E-Drive optima
	Artikelomschrijving	EDFZ310 3m	EDMZ310 3m w.emerg.stop cat.0	EDOZ310
	Onderdelen set	Twee ergonomisch ontworpen handgrepen, één met en één zonder functie	Twee ergonomisch ontworpen handgrepen, één met en één zonder functie	Twee ergonomisch ontworpen handgrepen, één met en één zonder functie
	Noodstop knop	–	●	–
	Bevestigingsopties	Voor bevestiging op buis van 27 - 35 mm of voor bevestiging op vlakke oppervlakken	Voor bevestiging op buis van 27 - 35 mm of voor bevestiging op vlakke oppervlakken	Voor bevestiging op buis van 27 - 35 mm of voor bevestiging op vlakke oppervlakken
	Handvat materiaal	Met glasvezel versterkt, polyamide	Met glasvezel versterkt, polyamide	Met glasvezel versterkt, polyamide
	Snelheidsregeling	Continue varieerbaar, vooruit en achteruit	Continue varieerbaar, vooruit en achteruit	Continue varieerbaar, vooruit en achteruit
	Besturing	Op veiligheid getest conform DIN ISO 13849	Op veiligheid getest conform DIN ISO 13849	Op veiligheid getest conform DIN ISO 13849
	Levensduur van besturing	2 miljoen cycli	2 miljoen cycli	2 miljoen cycli
	Asrotatiehoek van besturing	+ 45 ° / - 45 °	+ 45 ° / - 45 °	+ 45 ° / - 45 °
	Duimdruk positie op de besturing	Aanpasbaar in 22,5° stappen	Aanpasbaar in 22,5° stappen	Aanpasbaar in 22,5° stappen
	LED-functionaliiteit	Geeft de status van de aandrijfeenheid weer	Geeft de status van de aandrijfeenheid weer	Geeft de status van de aandrijfeenheid weer
	Toegelaten omgevingsvoorwaarden in werking	5 tot 50 °C , Luchtvochtigheid 90%, niet-condenserend	5 tot 50 °C , Luchtvochtigheid 90%, niet-condenserend	5 tot 50 °C , Luchtvochtigheid 90%, niet-condenserend
	Toegelaten omgevingstemperatuur bij opslag	- 10 tot 45 °C	- 10 tot 45 °C	- 10 tot 45 °C
	Beschermingstype	IPX4 (spatwater van alle kanten) bij horizontale montage	IPX4 (spatwater van alle kanten) bij horizontale montage	IPX4 (spatwater van alle kanten) bij horizontale montage
	Kabellengte	3 m stekker inbegrepen	3 m stekker inbegrepen	2 m of 3,5 m stekker inbegrepen



Linker handvat met functie.



EDUZ300: Rechter handvat met functie.

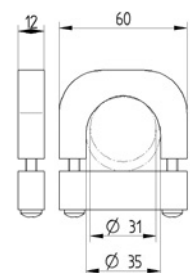
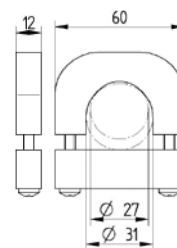
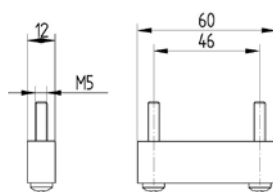


EDFZ300: Rechter handvat met functie en noodstop knop.

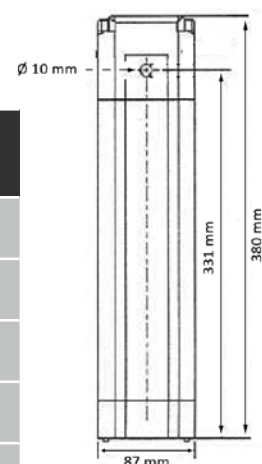
Montage kits voor handvaten



Beschrijving	i		
	Compatibel met	E-Drive flex, E-Drive ultimate en E-Drive optima	E-Drive flex, E-Drive ultimate en E-Drive optima
	Artikelomschrijving	EDMZ740 flat surfaces	EDMZ730 D.27-31 EDMZ730 D.31-35
	Bevestigingstype	Voor effen oppervlakken	Voor buisbevestigingen
	Materiaal	Aluminium	Aluminium
	Onderdelen set	4 klemblokken	4 klemblokken, 4 stukken klemmen, 8 schroeven M6 × 35
Beschikbaar voor tube-Ø	-	27 - 31 mm 31 - 35 mm	



Batterij

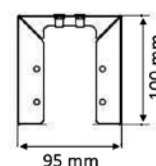
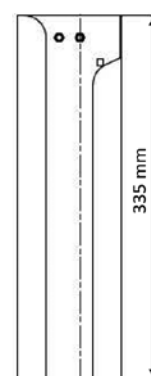


Beschrijving	Compatibel met	E-Drive flex en E-Drive ultimate	E-Drive flex en E-Drive ultimate	E-Drive optima
	Artikelomschrijving	EDMZ212 10Ah	EDMZ212 15Ah	EDOZ212
	Nominale capaciteit	10 Ah	15 Ah	11,6 Ah
	Batterij type	Lithium-ion batterij	Lithium-ion batterij	Lithium-ion batterij
	Nominale spanning	24 V DC	24 V DC	24 V DC
	Ingebouwde zekering	15 A	15 A	20 A
	Gewicht	2,4 kg	2,4 kg	2,4 kg
	Afmetingen	87 x 94,2 x 380 mm (W x D x H)	87 x 94,2 x 380 mm (W x D x H)	87 x 94,2 x 380 mm (W x D x H)
	Verbindingsstekker	Plug-and-play in combinatie met onze batterij-kabel	Plug-and-play in combinatie met onze batterij-kabel	Plug-and-play in combinatie met onze batterij-kabel
	Beveiliging	Sleutelschakelaar te voorkomen om onbevoegd gebruik	Sleutelschakelaar te voorkomen om onbevoegd gebruik	Sleutelschakelaar te voorkomen om onbevoegd gebruik

Batterijhouder



Beschrijving	Compatibel met	E-Drive flex, E-Drive optima en E-Drive ultimate
	Artikelomschrijving	EDMZ702
	Bevestiging	Voor effen en ronde oppervlakken
	Materiaal	Staal, poedercoating, lichtgrijs RAL 7035
	Onderdelenset	Batterijhouder, montage materiaal en installatiegids



Batterij oplader



Beschrijving <i>i</i>	Compatibel met	E-Drive flex en E-Drive ultimate	E-Drive flex en E-Drive ultimate	E-Drive optima
	Artikelomschrijving	EDMZ512 2A	EDMZ512 4A	EDOZ512 2A
	Laadtijd	Voor 10 Ah batterijen ongeveer 5,5 uren Voor 15 Ah batterijen ongeveer 8 uren	Voor 10 Ah batterijen ongeveer 2,5 uren Voor 15 Ah batterijen ongeveer 4 uren	Voor 11,6 Ah batterijen ongeveer 6 uren

Batterijkabel



Beschrijving <i>i</i>	Compatibel met	E-Drive flex en E-Drive ultimate	E-Drive optima
	Artikelomschrijving	EDMZ412 EDMZ412 2m	EDOZ412
	Lengte	1 m of 2 m met stekker aan elk uiteinde	2 m met stekker aan elk uiteinde

Communicatie kabel



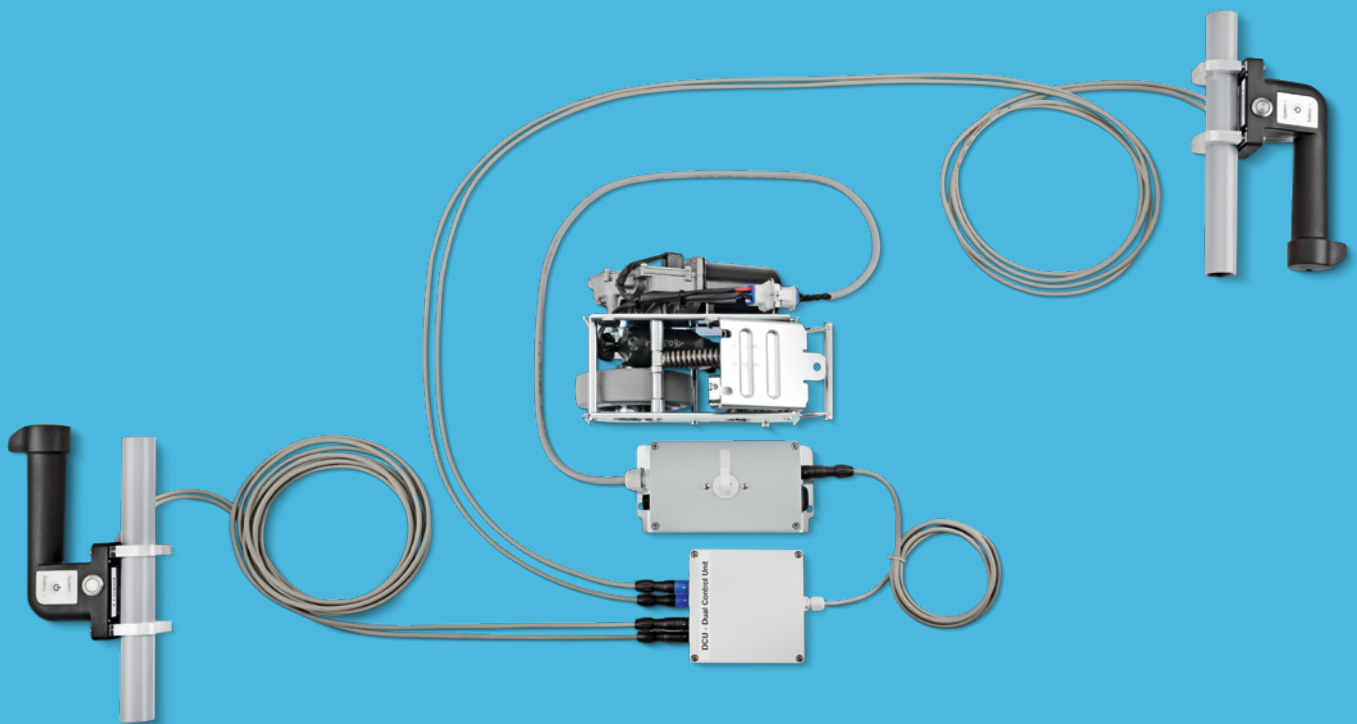
Beschrijving <i>i</i>	Compatibel met	E-Drive flex	E-Drive optima
	Artikelomschrijving	EDFZ413	EDOZ499
	Lengte	1 m met stekker aan elk uiteinde	2 m met stekker aan elk uiteinde

Ononderbroken processen

Ononderbroken werking is gewaarborgd, dankzij de positie van de batterij, die eenvoudig kan verwijderd worden.



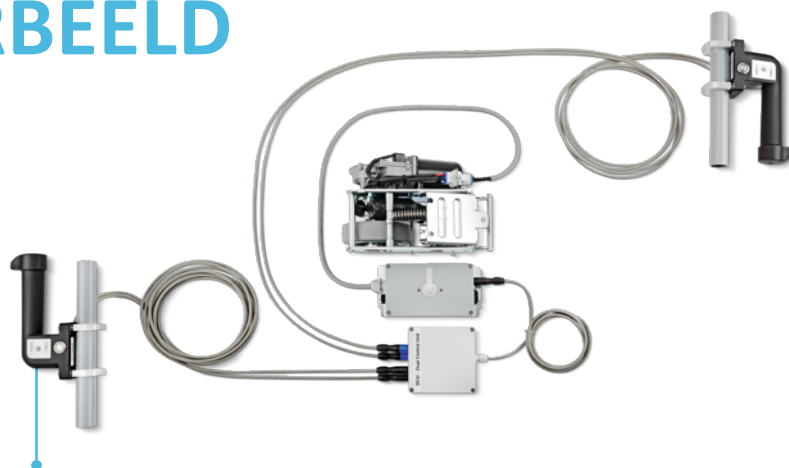
OPSTELLING



VERSCHILLENDE OPSTELLINGEN VOOR VERSCHILLENDE BEHOEFTE

Opstelling	Beschrijving
Single	Standaard opstelling met alle componenten die u nodig heeft voor uw behoeften. U bent in staat om zware lasten te verplaatsen. De standaardopstelling bestaat uit een handgreep, een accu met lader, een besturingseenheid en een aandrijfeenheid.
Single dual	Soms moet u uw toepassing van twee kanten bedienen, vooral wanneer de ruimte rondom geen 360 graden beweging toelaat. In dergelijke gevallen kunt u aan beide zijden een stuurhendel installeren. Met een kleine schakelaar kunt u de gewenste hendel activeren.
Twin	Misschien heeft u transportprocessen die behoorlijk zwaar zijn en is één enkele E-Drive set te zwak. U kunt uw enkele set eenvoudig uitbreiden met dubbele aandrijfeenheden. Met deze dubbele set kunt u ladingen verplaatsen die twee keer zo zwaar zijn.
Twin dual	Afhankelijk van uw omgeving moet u ook bij zware lasten uw toepassing van twee kanten bedienen, vooral wanneer de ruimte rondom geen 360 graden beweging toelaat. In dergelijke gevallen kunt u aan beide zijden een stuurhendel installeren. Met een kleine schakelaar kunt u de hendel die uw wilt activeren.

OP MAAT GEMAAKTE OPLOSSINGEN VOORBEELD



Flexibele werking

Geïntegreerde set met 2 handvaten waarbij de gebruiker de kar langs beide kanten kan duwen of trekken om de efficiëntie te verhogen.

DIVERSITEIT MET EEN SYTEEM

ONZE ZWENKWIELEN

Al onze producten hebben hun eigen specifieke kwaliteiten en troeven. Strenge ontwerpnormen, gespecialiseerde toepassingen of uitzonderlijke belastingcapaciteiten. Ons assortiment kan aan uw behoeften voldoen en worden aangepast aan uiteenlopende modellen.

Van de correcte afmetingen en technische specificaties, tot de vereiste configuratie bent u met onze productfamilies verzekerd van de ideale oplossing. Wat uw wensen ook zijn. Neem voor meer informatie contact met ons of bezoek onze website:

www.tente.com

E-Drive



⌀ 125 mm

Alpha



⊃ 70 - 500 kg
⌀ 80 - 200 mm

Delta



⊃ 300 - 600 kg
⌀ 125 - 200 mm

Delta twin



⊃ 600 - 750 kg
⌀ 125 - 200 mm

Zeta



⊃ 300 - 800 kg
⌀ 125 - 250 mm

Kappa



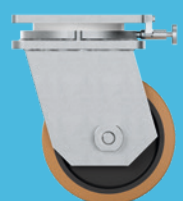
⊃ 300 - 3.000 kg
⌀ 80 - 300 mm

Kappa flex



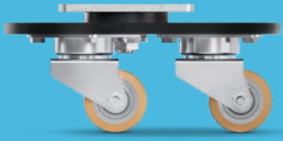
⊃ 360 - 750 kg
⌀ 160 - 200 mm

Omikron



⊃ 900 - 22.500 kg
⌀ 100 - 600 mm

Radiata



1.200 - 1.500 kg
80 mm

Scout



150 - 350 kg
160 - 200 mm

Integral



100 - 150 kg
100 - 200 mm

Integral twin



125 - 250 kg
100 - 150 mm

Linea clinic



150 - 200 kg
125 - 150 mm

Forma



125 - 150 kg
125 - 150 mm

Aviana care



100 kg
75 mm

Aviana



75 mm

Agila



40 - 100 kg
50 - 150 mm

Agila twin



50 - 100 kg
50 - 75 mm

Stora



60 - 160 kg
75 - 160 mm

Mono



30 - 70 kg
50 - 100 mm

Galea



60 - 100 kg
100 - 125 mm

Levina



60 - 100 kg
75 - 150 mm

Linea



40 - 150 kg
50 - 150 mm

Anika



40 - 50 kg
55 - 75 mm

Lumina



10 - 100 kg
35 - 75 mm

Stylea



40 - 100 kg
35 - 100 mm

Smiles



40 kg
50 mm

Compacta



10 - 55 kg
14 - 50 mm

EXPERTISE DIE INSPIREERT

NEEM CONTACT MET ONS OP

Wij zijn een wereldwijd opererend bedrijf dat u op vijf continenten ondersteunt. Dit betekent on-site ondersteuning met service op een gelijk speelveld – samen met diepgaande kennis. Bovendien zullen onze experts u adviseren over het beste mobiliteitsconcept voor uw behoeften.

Contacteer ons via: info.nl@tente.com

VERGROOT UW EFFICIËNTIE

Met onze slimme mobiliteitsoplossingen helpen we u tijd, moeite, energie en exploitatiekosten te besparen. Dat betekent dat u uw werkwijzen en omstandigheden kunt verbeteren, uw processen kunt optimaliseren en de productiviteit, winstgevendheid en veiligheid in uw bedrijf kunt verhogen. Vraag onze catalogus aan of lees op onze website hoe onze klanten profiteren van onze oplossingen op maat: www.tente.com/solutions

BESPAAR OP ONTWIKKELINGSTIJD

Op onze website vindt u technische tekeningen, productinformatiebladen en 2D en 3D bestanden in verschillende formaten:

www.tente.com/products

VERKRIJG MEER INFORMATIE

Naast onze informatieve website kunt u eenvoudig diverse catalogi en brochures over mobiliteitsoplossingen, klantenreferenties en nog veel meer downloaden: www.tente.com/downloads



ER LIFE.

ET



www.tente.com



PRODUCTIVITEIT



VEILIGHEID



DESIGN



DUURZAAMHEID



MILIEU