

SOLUTIONS POUR LES LITS D'HÔPITAUX SILENCIEUSES, SÛRES ET EFFICACES



TENTE

BETTER MOBILITY. BETTER LIFE.



SOLUTIONS DE MOBILITÉ DU LEADER MONDIAL DU MARCHÉ

Les cliniques et hôpitaux sont des lieux de repos et de rétablissement. Nos solutions silencieuses contribuent au bien-être des patients. Quant à nos designs et développements, ils garantissent au personnel soignant un environnement de travail sûr et ergonomique. En tant qu'entreprise internationale et leader mondial sur les segments des lits d'hôpitaux et du mobilier médical, nous continuons à développer de nouveaux standards et mettons à votre disposition une large gamme de produits innovants. Mais quelle est la solution la plus adaptée à vos besoins ?

Lorsqu'une large gamme de produits est disponible et que l'on doit répondre aux diverses exigences du marché, il n'est pas toujours facile de faire le bon choix. Fort de notre expérience de plus de 90 ans, nous serions ravis de vous aider à trouver les roues et roulettes idéales pour votre application. Bien sûr, la qualité et la rentabilité jouent un rôle fondamental dans le secteur de la santé. C'est pourquoi notre production est hautement automatisée. Cela nous permet de vous garantir une qualité constante et compétitive. Quelle que soit la solution choisie, nous vous assurons que nous respectons toujours les normes et que nous nous conformons constamment aux spécifications de votre entreprise. Le résultat : des solutions de mobilité innovantes sans aucun compromis en termes d'ergonomie et de sécurité.

SILENCE ET CONTRÔLE AISÉ

Nous sommes à vos côtés avec des solutions ergonomiques et silencieuses qui soulagent les patients et le personnel soignant. Le blocage et déverrouillage silencieux des roulettes ne perturbent pas le repos des patients. La manipulation des matériels roulants se fait facilement et sans effort ce qui garantit des processus de travail plus productifs et plus sûrs.

ROULETTES AVEC UNE HAUTEUR HORS-TOUJOURS EXTRÊMEMENT FAIBLE

Nous vous offrons des roulettes avec une hauteur totale minimale. Grâce à cette particularité, le personnel infirmier peut placer les lits en position particulièrement basse sans que la mobilité ne soit affectée. De plus, cela réduit le risque de tomber du lit pour les patients ainsi que le risque de se blesser.

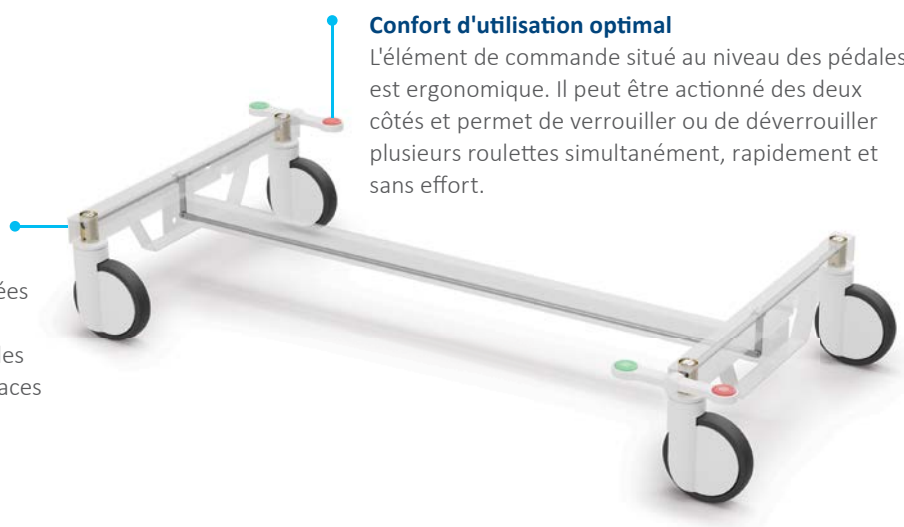
Dans les pages suivantes vous trouverez plus d'information concernant nos solutions de mobilité pour les lits médicaux. N'hésitez pas à nous contacter pour plus de renseignements techniques ou pour une consultation personnalisée.

OPÉRATION RAPIDE ET SÉCURITÉ MAXIMALE

Le système de blocage centralisé de TENTE permet au personnel soignant de bloquer et débloquer plusieurs roulettes simultanément. L'élément de commande situé au niveau de la pédale est accessible de tous les côtés afin d'assurer un fonctionnement ergonomique. Le résultat : sécurité améliorée et gains de temps. Nos nombreuses années d'expérience en matière de roulettes et de systèmes de blocage nous ont permis de développer une solution performante. Nos fixations R36-34 assurent un montage rapide et aisé des roulettes.

Maintenance rapide

Grâce à nos fixations, les roulettes peuvent être changées rapidement. Cela réduit les temps de maintenance, rend les processus de travail plus efficaces et améliore la productivité.



Confort d'utilisation optimal

L'élément de commande situé au niveau des pédales est ergonomique. Il peut être actionné des deux côtés et permet de verrouiller ou de déverrouiller plusieurs roulettes simultanément, rapidement et sans effort.

BLOCAGE CENTRALISÉ DISPONIBLE POUR LES FAMILLES DE PRODUITS SUIVANTES :



Integral
⚖ 150 kg
⌀ 125 - 200 mm



Integral twin
⚖ 125 - 150 kg
⌀ 100 - 150 mm



Linea
⚖ 150 kg
⌀ 125 - 150 mm



"La solution développée par TENTE est un système de commutation d'excellente qualité qui a dépassé nos attentes."

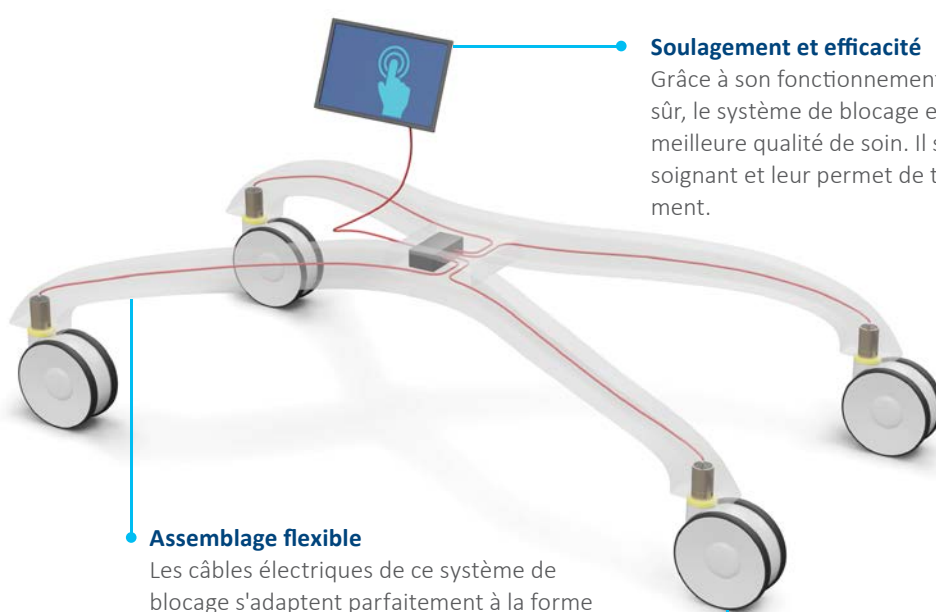
Kyosuke Kimura, Président et CEO de PARAMOUNT BED

En savoir plus sur ce cas client :

www.tente.com/paramount

SILENCE, LÉGÈRETÉ ET FLEXIBILITÉ

Le système de blocage e-lock intègre une fonction de blocage activée électriquement. L'avantage : les couples et forces de commutation sont supprimés. La commutation est presque silencieuse et chaque position de commutation peut être contrôlée individuellement de manière flexible. Ce système de blocage offre également une plus grande liberté en termes de design ce qui permet aux fabricants de lits d'hôpitaux de l'intégrer à leurs conceptions. La fonction de blocage automatique réduit le risque d'utilisation inopinée et augmente ainsi la sécurité.



Soulagement et efficacité

Grâce à son fonctionnement amélioré, pratique et sûr, le système de blocage e-lock contribue à une meilleure qualité de soin. Il soulage le personnel soignant et leur permet de travailler plus efficacement.

Assemblage flexible

Les câbles électriques de ce système de blocage s'adaptent parfaitement à la forme du support. Grâce à cette solution et comparé aux systèmes mécaniques ayant des liaisons de changements de vitesse, les fabricants de lits d'hôpitaux disposent d'une amélioration significative en ce qui concerne le design.

Sécurité optimisée

Associé à un capteur de mouvement, le blocage centralisé électronique peut bloquer automatiquement les roulettes à une heure définie, ce qui garantit une plus grande sécurité pour les utilisateurs et les patients.

BLOCAGE CENTRALISÉ DISPONIBLE POUR LA FAMILLE DE PRODUITS SUIVANTE :



Linea e-lock

150 kg

150 mm

SILENCE ET LÉGÈRETÉ AVEC INTEGRAL

 **100 - 150 kg**  **130 - 229 mm**  **100 - 200 mm**

Ce n'est pas surprenant que cette roulette soit le premier choix sur le marché depuis des années et qu'elle soit utilisée plus d'un million de fois. En effet, Integral est la référence en termes de roulette dans le secteur médical car elle combine design attractif avec une haute sécurité, une durée de vie et une résistance aux chocs exceptionnelles.

Elle est particulièrement facile à nettoyer et à entretenir grâce à sa norme de sécurité certifiée TÜV Süd. La production des roulettes de la famille Integral est hautement automatisée afin de vous assurer une qualité élevée et constante.

Actionnement silencieux et aisé

Blocage directionnel, total ou libre - la roulette Integral permet de changer facilement, silencieusement et ergonomiquement de fonction de commutation. Cela soulage le personnel soignant, améliore la sécurité et contribue au bien-être des patients. Ses options de roues souples ont été développées spécialement pour les environnements hospitaliers et ont d'excellentes propriétés de roulage.



Design robuste et entretien facilité

La roulette Integral est protégée contre les projections d'eau et la poussière grâce à son design et aux roulements à billes étanches. Elle est également résistante à de nombreux détergents et substances chimiques en raison des matériaux qui la composent. La charge principale est supportée par une fourche intérieure en acier inoxydable ou en acier embouti ce qui lui garantit une très grande robustesse.

Une grande variété

La famille Integral est composée d'une grande variété de produits afin de répondre aux exigences les plus élevées du secteur médical. Il existe ainsi des modèles dont les couleurs peuvent être assorties au design des produits, des modèles lavables, divers accessoires, ou encore des versions conductrices pour protéger les utilisateurs et les appareils électriques des risques liés à l'électricité statique.

STABILITÉ ET ERGONOMIE AVEC INTEGRAL TWIN

 **125 - 250 kg**  **129 - 175 mm**  **100 - 150 mm**

L'actionnement du frein particulièrement silencieux et aisé ainsi que la certification TÜV Süd ont fait de l'Integral twin un indispensable dans le domaine des lits d'hôpitaux et du mobilier médical depuis des décennies. Différentes versions spécifiquement développées pour répondre aux exigences des cliniques et hôpitaux sont disponibles : des roulettes avec une forte capacité de charge et une rigidité torsionnelle extrême assurant une excellente stabilité aux tables d'opérations, des versions lavables et électro-conductrices ou encore des versions personnalisables avec le logo du client.

Ergonomie hors-pair

Grâce à sa faible résistance au pivotement, la roulette Integral twin redéfinit l'ergonomie et permet de déplacer les lits d'hôpitaux et le mobilier médical sans effort. Le résultat : conditions de travail améliorées et personnel soignant soulagé.

Faible maintenance

Les roulettes Integral twin ont une chape robuste en tôle d'acier ou en acier inoxydable et sont munies d'un joint de protection contre les projections d'eau, la poussière et les détergents.



Actionnement silencieux et aisé

Passer du blocage directionnel au blocage total ou encore en position libre se fait particulièrement facilement et silencieusement. Cela simplifie le travail du personnel soignant et contribue au bien être des patients.

Qualité allemande

Les roulettes integral twin ne font aucun compromis lorsqu'il s'agit de qualité. Depuis des décennies, nos ingénieurs les améliorent continuellement en fonction des besoins de nos clients.

RÉDUCTION DU RISQUE DE CHUTE AVEC LINEA CLINIC

 **150 kg**  **130 - 175 mm**  **125 - 150 mm**

Notre roulette pour lits d'hôpitaux, Linea, a une hauteur totale remarquablement basse ce qui permet au personnel soignant de placer les lits au plus près du sol. Cette spécificité permet de réduire considérablement le risque de chute des patients. Avantages supplémentaires : une faible résistance au pivotement ainsi qu'une commutation silencieuse et ergonomique.

Commutation silencieuse et ergonomique

Le passage de l'une à l'autre des positions de commutation se fait à l'aide d'une seule pédale ce qui simplifie le travail du personnel soignant, le soulage et améliore la sécurité. De plus, la commutation étant silencieuse, elle contribue au rétablissement des patients.

Faible hauteur totale

Comparé aux roulettes classiques pour les lits d'hôpitaux, notre solution de mobilité se distingue par sa hauteur totale minimale. Grâce à cette spécificité, il est possible d'abaisser les lits à une très faible hauteur qui n'avait jamais été atteinte auparavant - un véritable atout pour prévenir les chutes.

Tige de fixation la plus basse

La hauteur de la tige de fixation XS de la Linea est à peine plus élevée que la taille de la roue. Avec un diamètre de 125 millimètres, la hauteur totale de la roulette est seulement de 130 millimètres. L'avantage pour les fabricants de lits d'hôpitaux : les barres hexagonales nécessaires au blocage centralisé peuvent être montées particulièrement bas.



"TENTE a entièrement compris nos exigences de sécurité et les a parfaitement mises en pratique."

Torsten et Miriam Schuchmann, Directeurs

Schuchmann GmbH & Co. KG

En savoir plus sur ce cas client :

www.tente.com/schuchmann

SÉCURITÉ MAXIMALE AVEC LINEA LOAD

 **200 kg**  **155 mm**  **150 mm**

Avec cette solution de mobilité vous bénéficiez d'une sécurité maximale et d'une excellente capacité de charge. Les roulettes Linea load disposent d'une rigidité torsionnelle accrue afin de garantir une extrême stabilité aux tables d'opération. Durable, lavable et électroconductrice, notre famille Linea load réduit les risques d'accident grâce à sa hauteur minimale.



Hauteur totale minimale

Les roulettes Linea sont un véritable atout sécurité pour les lits d'hôpitaux. En effet, grâce à leur faible hauteur, les risques de chute sont diminués. Les patients et le personnel soignant bénéficient ainsi d'une plus grande sécurité.

Rigidité torsionnelle accrue

Dans les salles d'opération, les tables doivent répondre à des normes particulièrement strictes. Ainsi, afin de leur assurer une excellente stabilité, la roulette Linea dispose d'une rigidité torsionnelle accrue.

Capacité de charge élevée

Bien qu'elle soit extrêmement compacte, cette solution de mobilité peut supporter jusqu'à 200 kilos. Cela la rend très résistante et confère au personnel soignant et aux patients une sécurité maximale.

AIDE POLYVALENTE AVEC LINEA E-LOCK

 **150 kg**  **155 mm**  **150 mm**

La roulette Linea jumelée a une résistance au pivotement extrêmement faible ce qui lui permet d'être facilement manœuvrable avec le plus faible effort physique possible. Les lits d'hôpitaux équipés de cette roulette sont plus sûrs. En effet, sa hauteur minimale contribue à réduire les risques d'accidents et confère une sécurité ainsi qu'un confort accrus aux patients. La roulette Linea peut être adaptée à tout les applications et est disponible en version électro-conductrice.

Environnement de travail silencieux

La commutation silencieuse offre un environnement de travail relaxant, tant pour le patient que pour l'utilisateur.

Haute sécurité

Un capteur de mouvement active automatiquement la détection d'une application.

Intégration simple et flexible

La fonction de commande programmable peut être intégré à un panneau de contrôle existant. La pédale et les tiges de commutation ne sont plus nécessaires ce qui permet une plus grande liberté en termes de design.



"Grâce aux solutions innovantes de TENTE, nous avons pu considérablement améliorer l'ergonomie utilisateur."

Anne Becker, Global Marketing Manager chez Siemens Healthineers

En savoir plus sur ce cas client :

www.tente.com/siemens

TRANSPORT EFFICACE AVEC E-DRIVE

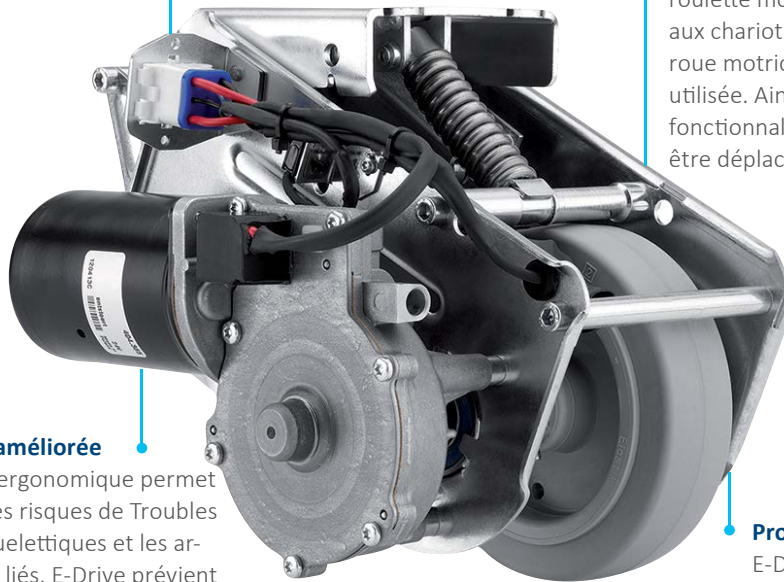
La solution intelligente, notre système motorisé, aussi connue sous le nom de "E-Drive" permet au personnel soignant de transporter les patients avec leurs lits sans aucun effort. Notre roulette motorisée n'améliore pas seulement la productivité et la qualité des soins, elle accroît également le bien être du personnel et réduit les coûts de fonctionnement.

● Système pratique

Faciler à intégrer, ce système comprend une unité d'entraînement, un module de commande, une unité de commande manuelle, une batterie, un chargeur et un kit de montage.

● Grande flexibilité

Le système E-Drive peut être configuré en fonction des besoins des clients. Cette roulette motorisée s'intègre facilement aux chariots existants. Escamotable, la roue motrice se relève lorsqu'elle n'est pas utilisée. Ainsi les chariots conservent leurs fonctionnalités initiales et peuvent toujours être déplacés manuellement.



● Ergonomie améliorée

Ce système ergonomique permet de réduire les risques de Troubles Musculo-squelettiques et les arrêts maladie liés. E-Drive prévient des douleurs au niveau du cou, du dos, des épaules et des mains chez les utilisateurs.

● Productivité augmentée

E-Drive rend les processus opérationnels plus efficaces et permet par conséquent de faire des économies de coûts.

UNE DIVERSITÉ DE SOLUTIONS NOS ROULETTES

Tous nos produits ont leurs propres qualités et points forts. Qu'il s'agisse de normes de conception élevées, d'applications spéciales ou de capacités de charge particulières, notre gamme répond à vos attentes.

Quels que soient vos besoins, vous trouverez la solution optimale parmi nos familles de produits. Contactez-nous pour plus d'informations ou rendez-vous sur notre site internet : www.tente.com

E-Drive



⌀ 125 mm

Alpha



⊃ 70 - 500 kg
⌀ 80 - 200 mm

Delta



⊃ 300 - 600 kg
⌀ 125 - 200 mm

Delta twin



⊃ 600 - 750 kg
⌀ 125 - 200 mm

Zeta



⊃ 300 - 800 kg
⌀ 125 - 250 mm

Kappa



⊃ 300 - 2.000 kg
⌀ 80 - 300 mm

Kappa flex



⊃ 360 - 750 kg
⌀ 160 - 200 mm

Omikron



⊃ 900 - 11.000 kg
⌀ 100 - 500 mm

Radiata



1.200 - 1.500 kg
80 mm

Scout



150 - 350 kg
160 - 200 mm

Integral



100 - 150 kg
100 - 200 mm

Integral twin



125 - 250 kg
100 - 150 mm

Linea clinic



150 - 200 kg
125 - 150 mm

Aviana care



100 kg
75 mm

Aviana



75 mm

Agila



40 - 100 kg
50 - 150 mm

Agila twin



50 - 100 kg
50 - 75 mm

Stora



60 - 160 kg
75 - 160 mm

Mono



30 - 70 kg
50 - 100 mm

Galea



60 - 100 kg
100 - 125 mm

Levina



60 - 100 kg
75 - 150 mm

Linea



40 - 150 kg
50 - 150 mm

Anika



40 - 50 kg
55 - 75 mm

Lumina



30 - 100 kg
35 - 75 mm

Stylea



40 - 100 kg
35 - 100 mm

Smiles



40 kg
50 mm

Compacta



10 - 55 kg
14 - 50 mm

UNE EXPERTISE QUI INSPIRE

CONTACTEZ-NOUS

Nous sommes une entreprise mondiale qui vous propose une assistance sur les cinq continents. Cela signifie un support sur place avec un service de qualité et des connaissances approfondies. De plus, nos experts en solutions peuvent vous conseiller sur la solution de mobilité la mieux adaptée à vos besoins. Trouvez votre contact local TENTE sur notre site internet : www.tente.com/location

AUGMENTEZ VOTRE EFFICACITÉ

Grâce à nos solutions de mobilité intelligentes, nous vous aidons à économiser du temps, des efforts, de l'énergie et à réduire vos coûts opérationnels. Nos produits vous permettent d'améliorer vos méthodes et conditions de travail, et ainsi d'optimiser vos processus et accroître la productivité, la rentabilité et la sécurité. Demandez notre catalogue de solutions ou consultez notre site Web pour savoir comment nos clients bénéficient de nos solutions personnalisées : www.tente.com/solutions

GAGNEZ DU TEMPS DE DÉVELOPPEMENT

Les dessins techniques, les données CAO 3D et les fiches techniques sont à votre disposition sur notre site internet : www.tente.com/products

PLUS D'INFORMATIONS

Vous pouvez télécharger nos catalogues et brochures sur notre site internet, où vous trouverez également des informations utiles et des références clients : www.tente.com/download





www.tente.com



PRODUCTIVITÉ



SÉCURITÉ



DESIGN



DURABILITÉ



ENVIRONNEMENT